

HEIZUNGSSCHUTZ

Normgerechte Heizungswasseraufbereitung



DESHALB IST HEIZWASSERAUFBEREITUNG SO WICHTIG



© allvision/Fotolia

Wasser ist unser wichtigstes Gut und muss als lebenswichtige Ressource geschützt werden. Deshalb schreibt die Trinkwasserverordnung, dass Trinkwasser vor Verunreinigungen zu schützen ist. Durch den Einbau geeigneter Sicherungsarmaturen und die Aufbereitung des Heizwassers kann diese Verordnung umgesetzt werden.

RICHTWERTE DURCH NORMEN

Die Richtlinien des VDI (Verein Deutscher Ingenieure) und des DIN (Deutsches Institut für Normung) sind ein Regelwerk zum aktuellen Stand der Technik und stellen für den SHK-Fachmann die Arbeitsgrundlage dar. Um auf der sicheren Seite zu sein und um sich vor möglichen Haftungsansprüchen zu schützen, sollten Planer, Installateure und Betreiber diese Normen stets im Auge behalten.

Die VDI 2035 sowie die EN 1717 sind die wichtigsten Normen im Bezug auf die Heizwasseraufbereitung. Sie geben vor, welchen Parametern die Wasserqualität entsprechen muss.

VDI 2035

Kern der VDI 2035 ist die Vermeidung von Steinbildung und wasserseitig verursachten Korrosionsschäden. Beides sind häufige Schadensursachen bei Problemen an der Heizungsanlage. Die VDI 2035 gibt aus diesem Grund Richtwerte für das Füll- und Ergänzungswasser vor.

Die wichtigsten Anforderungen bei salzreicher Fahrweise sind:

- Leitfähigkeit < 100 $\mu\text{S}/\text{cm}$
- PH-Wert 8,2 bis 10 (optimal bis 9,5 gemäß TÜV Süd2)
- PH-Wert bei Anlagen mit Aluminium-Bauteilen 8,2 bis 8,5

EN 1717

Diese Norm regelt die Absicherung des Trinkwassers gegen Nichttrinkwasser. Unter 5.3.2 Anschlüsse besagt sie: „Alle Anschlüsse an die Trinkwasserinstallation werden als ständige Anschlüsse angesehen. Auch nach AVB Wasser V § 15 sind diese Anschlüsse somit entsprechend abzusichern.“

Je nach Flüssigkeitskategorie ist entweder ein Systemtrenner Typ CA (Kategorie 3, Heizwasser ohne chemische Zusätze) oder ein Systemtrenner Typ BA (Kategorie 4, behandeltes Heizwasser mit Inhibitoren) zu installieren.

KONSEQUENZEN BEI NICHTEINHALTUNG DER NORMEN

Bei Nichteinhaltung der vorgegebenen Richtlinien drohen folgende Nachteile:

- Verweigerung der Inbetriebnahme seitens des Herstellers
- Verweigerung des Garantieanspruchs im Schadensfall
- Leistungs- und Effizienzverluste
- Mittel-/langfristige Schäden an der Anlage

WASSERAUFBEREITUNG AUCH BEIM NACHSPEISEN

R+F OPTILINE NACHSPEISUNG



Technische Daten – Nachspeisung

Max. Füllleistung*	60 l/h
Max. Betriebsdruck	8 bar
Max. Betriebstemperatur	45 °C
Höhe / Breite (ca.)	340 x 344 mm
Gewicht (ca.)	3,5 kg
Inhalt Mischbett	0,75 l
Kapazität bei 420 µS/cm auf < 100**	112,5 l
Stromanschluss erforderlich	nein

Nachspeisung bestehend aus: Einheit mit Kartusche (0,75 l Vadion pH-Indikat – keimhemmend), Wasserzähler zur Dokumentation der Ergänzungswassermenge, Absperrhähne, Durchflussbegrenzer integriert, Wandhalterung.

Art.-Nr. 70 097 00 000 010

*) Abhängig von Anlagen- und Netzdruck.

**) Die Kapazitätsangaben basieren auf dem Idealfall. Es kann durch Anwendungsfehler, Wasserqualität und Temperatur zu Abweichungen kommen.

R+F OPTILINE FÜLLCOMBI BA MIT SYSTEMTRENNER



Für das Befüllen geschlossener Heizungsanlagen. Mit Rückflussverhinderer gemäß EN 1717. Der Systemtrenner mit kontrollierbaren, druckreduzierten Zonen Typ BA 1/2", zertifiziert nach EN 12729, verhindert, dass verschmutztes Wasser der geschlossenen Heizanlage in das Trinkwassernetz zurückfließen kann. Inkl. Wärmedämmschale.

Art.-Nr. 70 764 14 000 000

R+F OPTILINE FÜLLCOMBI PROFI BA



Zur automatischen Befüllung von geschlossenen Heizungsanlagen. Mit ein- und ausgangsseitiger Absperrung, Druckminderer, Manometer, Systemtrenner BA nach DIN EN 1717 bis einschließlich Flüssigkeitskategorie 4. Ausgangsdruck des Druckminderers regelbar von 1,5 bis 4 bar. Integrierter Schmutzfänger aus Nirogewebe. Inkl. Wärmedämmschale.

Art.-Nr. 70 765 14 000 000

R+F OPTILINE NACHSPEISUNGS-SETS

Wenn Sie Wasser nachfüllen oder Arbeiten an der Anlage zu Wasserverlust führen, ist das Ergänzungswasser ein wichtiger Faktor zur langfristigen Sicherstellung der VDI 2035.

Hier ist unsere R+F Optiline Nachspeisung geeignet. Die komplett vormontierte Nachspeiseeinheit wird an Ihrer Heizungsanlage installiert und sorgt dauerhaft für eine gleichbleibende Wasserqualität.

R+F OPTILINE NACHSPEISUNGS-SET



R+F Optiline Nachspeisungs-Set bestehend aus: R+F Optiline Nachspeisung und R+F Optiline Füllcombi BA (einzeln beige packt).

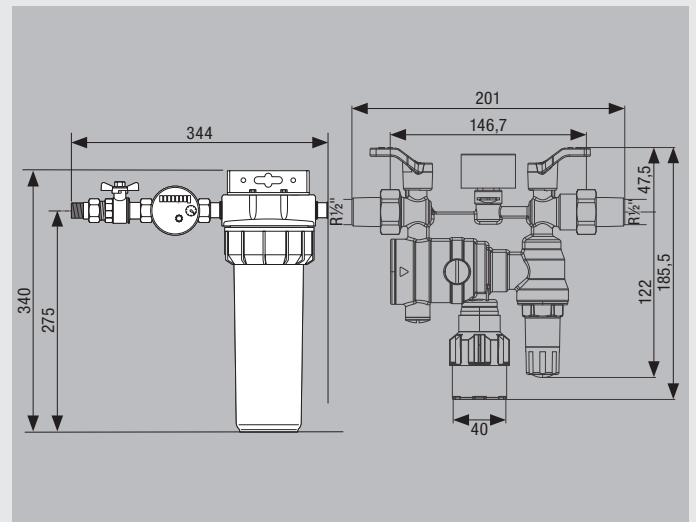
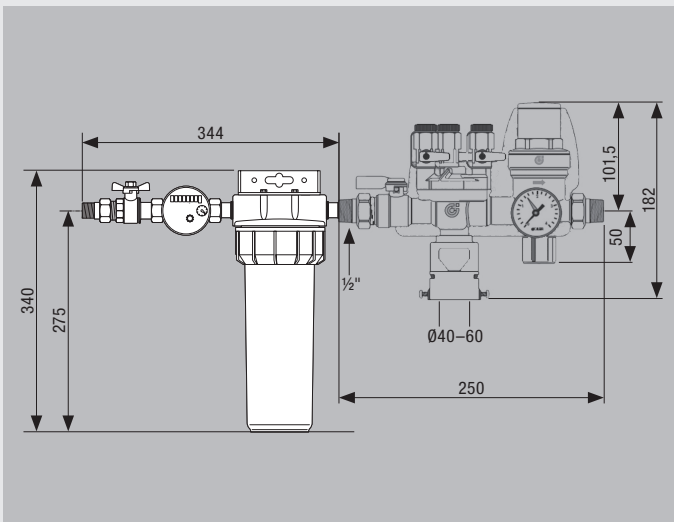
Art.-Nr. 70 097 00 000 000

R+F OPTILINE NACHSPEISUNGS-SET PROFI



R+F Optiline Nachspeisungs-Set Profi bestehend aus: R+F Optiline Nachspeisung und R+F Optiline Füllcombi Profi BA (einzeln beige packt).

Art.-Nr. 70 097 00 000 001



ERST- UND NACHBEFÜLLUNG

R+F OPTILINE ERSTBEFÜLLUNGSSET



Technische Daten zum Erstbefüllset:

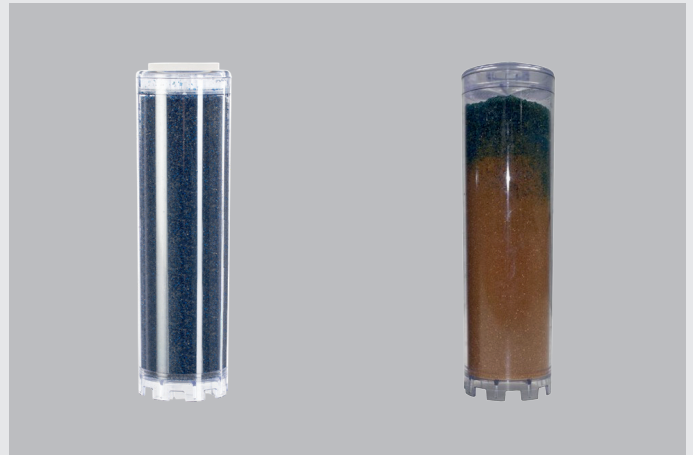
- Max. Füllleistung 180 l/h
- Max. Kapazität 225 l
- a) Transparentgehäuse mit Überwurfmutter
- b) Einheit mit XL Kartusche (1 x 1,5 l Vadion pH-Indikat – keimhemmend)
- c) Durchflussbegrenzer 3 l/min

VORTEILE AUF EINEN BLICK:

- Zur klassischen Erstbefüllung von Kleinanlagen vor Inbetriebnahme der Heizanlage, wenn bereits eine R+F Optiline Nachspeisung eingebaut ist.
- Inkl. Transparentgehäuse, Nachfüllkartusche XL und Durchflussbegrenzer (der DB wird in den vorhandenen Gehäusekopf der R+F Optiline Nachspeisung gesteckt).

Art.-Nr. 70 097 00 000 100

R+F OPTILINE NACHFÜLLKARTUSCHE



R+F Optiline Nachfüllkartusche Vadion pH-Indikat – keimhemmend

- Notwendiger Kartuscentausch auf einen Blick erkennen: Sicher und einfach durch Farbwechsel!
- Kartusche ist sowohl für entsalztes als auch für enthärtetes Wasser geeignet.

Kapazitäten	Standard-Kartusche	XL Kartusche
bei 1° dH	1.350 Liter	2.700 Liter
bei 12° dH	113 Liter	226 Liter
bei 20° dH	68 Liter	136 Liter

0,75 Liter (Standardkartusche)

1,5 Liter (XL Kartusche)

Art.-Nr. 70 097 00 000 020

Art.-Nr. 70 097 00 000 040

RICHTER+FRENZEL – IMMER IN IHRER NÄHE

A

52070 **Aachen** Gut Wolf 19–21
36304 **Alsfeld** Schellengasse 39
59758 **Arnsberg** Grabenstr. 26
63741 **Aschaffenburg** Benzstr. 1
63741 **Aschaffenburg** Schönbornstr. 4
85609 **Aschheim-Dornach bei München**
Karl-Hammerschmidt-Str. 51
86156 **Augsburg** Gubener Str. 4
86161 **Augsburg** Stauffenbergstr. 5–9

B

36251 **Bad Hersfeld** Am Ententeich 3
97688 **Bad Kissingen** Spitzwiese 7
64732 **Bad König** Berliner Str. 7
99947 **Bad Langensalza**
Straße der Einheit 24 a
97616 **Bad Neustadt** Industriestr. 2
83435 **Bad Reichenhall** Salzburger Str. 71
61118 **Bad Vilbel** Zeppelinstr. 20
96052 **Bamberg** Kronacher Str. 100
95448 **Bayreuth** Weiherstr. 3
51465 **Bergisch Gladbach**
Paffratherstr. 132–134
55411 **Bingen**
Dromersheimer Chaussee 51
53119 **Bonn** Brühler Str. 26
53121 **Bonn** Justus-von-Liebig-Str. 31
53229 **Bonn-Beuel** Alaunbachweg 27
64572 **Büttelborn** Hessenring 25
84489 **Burghausen** Gewerbeplatz
Lindach D3

C

93413 **Cham** Gewerbeplatz
Chammünster Nord 5
09116 **Chemnitz** Winkhofer Str. 13a
96450 **Coburg** Bamberger Str. 15

D

85221 **Dachau** Felix-Wankel-Str. 3
64293 **Darmstadt** Pfnorstr. 11
94469 **Deggendorf** Graffinger Str. 135
63128 **Dietzenbach** Robert-Bosch-Str. 7
84130 **Dingolfing** Stauseestr. 1
44143 **Dortmund** Zinkhüttenweg 1
44149 **Dortmund-Oespel**
Brennaborstr. 12
01139 **Dresden-Kaditz** Spitzhausstr. 74
01237 **Dresden** Georg-Mehrrens-Str. 4
47053 **Duisburg-Hochfeld**
Paul-Esch-Str. 55
52349 **Düren** Nideggener Str. 152
52351 **Düren** Friedrichstr. 5
40231 **Düsseldorf**
Königsberger Str. 100/Geb. 25a

E

84307 **Eggenfelden** Schellenbruckstr. 17
99817 **Eisenach** Mühlhäuserstr. 27
63820 **Eisenfeld** Am Stachus 5
82275 **Emmering** Untere Au 2
85435 **Erding** Freisinger Str. 62
50374 **Erfstadt** Behrensstr. 5a
99089 **Erfurt** Mittelhäuser Str. 80
99198 **Erfurt** Fichtenweg 2
91052 **Erlangen** Hilpertstr. 15–17
91056 **Erlangen** Frauenauracher Str. 75
65760 **Eschborn** Elly-Beinhorn-Str. 4
37269 **Eschwege** Thüringer Str. 26
45145 **Essen** Am Funkturm 2
45326 **Essen** Krablerstr. 142

F

91301 **Forchheim** Daimlerstr. 22
60318 **Frankfurt am Main** Rappstr. 7–9
65929 **Frankfurt am Main** Silostr. 39b
85356 **Freising** Clemensänger-Ring 24

G

45894 **Gelsenkirchen-Buer**
Feldhauser Str. 91
07552 **Gera** Carl-Zeiss-Str. 2
35398 **Gießen** Gottlieb-Daimler-Str. 8
45964 **Gladbeck** Hornstr. 28
99867 **Gotha** Friemar Str. 65
82166 **Gräfelfing bei München**
Seeholzenstr. 5

H

58095 **Hagen** Körnerstr. 84 + 84 a
58095 **Hagen-Haspe**
Hochofenstr. 1
06116 **Halle/Saale**
Reideburger Str. 55–57
06126 **Halle/Saale** Weststr. 31
63452 **Hanau** Moselstr. 47
34346 **Hannoversch Münden**
Hinter der Blume 86
04746 **Hartha** Töpelstr. 20
83734 **Hausham**
Industriestr. 22a
64646 **Heppenheim**
Von-Humboldt-Str. 11
44652 **Herne**
Herner Str. 58–60
96114 **Hirschaid**
Industriestr. 20
95030 **Hof** An der Hohensaas 5

I

55743 **Idar-Oberstein** Kaufacker 8
65510 **Idstein**
Black-und-Decker-Str. 42
89257 **Illertissen** Memminger Str. 14
98693 **Ilmenau** Weimarer Str. 67
85053 **Ingolstadt** Eriagstr. 11
58644 **Iserlohn** Untergrüner Str. 37

J

07743 **Jena** Unstrutweg 1

K

47475 **Kamp-Lintfort** Oststr. 77
97753 **Karlstadt** Julius-Echter-Str. 57
34123 **Kassel** Gobietstr. 5
87600 **Kaufbeuren**
Moosmangstr. 19
65779 **Kelkheim** Siemensstr. 6
65451 **Kelsterbach**
Im Taubergrund 31–33
87437 **Kempten** Bleicherstr. 36
50170 **Kerpen-Sindorf**
Kerpener Str. 148
01723 **Kesselsdorf**
Inselallee 26–28
83059 **Kolbermoor**
Carl-Jordan-Str. 10
50825 **Köln-Ehrenfeld**
Widdersdorfer Str. 205
51149 **Köln-Porz** Hansestr. 99
86381 **Krumbach** Bahnhofstr. 92a
86381 **Krumbach** Ulmer Str. 7a

L

84030 **Landshut-Ergolding**
Industriestr. 18a
97922 **Lauda-Königshofen**
Deubacher Str. 10
04179 **Leipzig** Saarländer Str. 1–3
04316 **Leipzig** Paunsdorfer Str. 5
04435 **Leipzig-Radefeld**
Milanstr. 3
06237 **Leuna**
Kötzschener Weg 2–4
51373 **Leverkusen**
Robert-Blum-Str. 21

M

55128 **Mainz** Haifa-Allee 2
55130 **Mainz-Weisenau**
Jakob-Anstatt-Str. 8
68165 **Mannheim-Fahrlach**
Fahrlachstr. 10–12
68229 **Mannheim-Friedrichsfeld**
Markircher Str. 25
68229 **Mannheim** Lembacher Str. 16–18
35043 **Marburg** Im Rudert 27
98617 **Meiningen** Werrastr. 1e
87700 **Memmingen**
Rudolf-Diesel-Str. 16a
40822 **Mettmann** Seibelstr. 26
99974 **Mühlhausen**
Friedrich-Naumann-Str. 75
45475 **Mülheim a. d. Ruhr**
Schultenhofstr. 42
56218 **Mülheim-Kärlich**
Industriestr. 18–20
80939 **München/Euro-Industriepark**
Maria-Probst-Str. 21–23
81241 **München-Pasing**
Landsberger Str. 428
81541 **München-Giesing** Balanstr. 73

N

86633 **Neuburg a. d. Donau**
Nördliche Grünauer Str. 35
92318 **Neumarkt i. d. Oberpfalz**
Regensburger Str. 127
41464 **Neuss** Moselstr. 18
56564 **Neuwied** Andernacher Str. 70
86720 **Nördlingen** Würzburger Str. 7 a
90451 **Nürnberg** Donaust. 125
90482 **Nürnberg** Ostendstr. 132

O

63075 **Offenbach** Mühlheimer Str. 101

P

94036 **Passau** Emil-Richter-Str. 1
82377 **Penzberg** Grube 47
36100 **Petersberg b. Fulda**
Breitungstr. 1
08523 **Plauen** Morgenbergstr. 23
07381 **Pößneck** Malmngelänge 13
50259 **Pulheim** Siemensstr. 1–5

R

45667 **Recklinghausen** Hubertusstr. 62
45665 **Recklinghausen**
Sieben Quellen 41
93059 **Regensburg**
Donaustauer Str. 172a
93083 **Regensburg-Obertraubling**
Ernst-Frenzel-Str. 4
64668 **Rimbach** Bismarckstr. 46
07407 **Rudolstadt-Schwarza**
Humboldtstr. 30

S

66119 **Saarbrücken** Hartmanns Au 7
53937 **Schleiden-Gemünd**
Köln Str. 77 c
98574 **Schmalkalden**
An der Asbacher Str. 16
91126 **Schwabach** Hansastr. 5
92421 **Schwandorf** Max-Planck-Str. 1
97424 **Schweinfurt** Carl-Zeiss-Str. 8
96515 **Sonneberg** An der Müß 17
94315 **Straubing** Schlesische Str. 124
98530 **Suhl-Wichtshausen** Obere Aue 3

T

83278 **Traunstein** Wasserburger Str. 63
54292 **Trier** Metternichstr. 40

U

59425 **Unna** Industriestr. 4

W

92637 **Weiden** Dr.-Kilian-Str. 1 a
82362 **Weilheim** Holzhofring 31
99427 **Weimar** Am alten Speicher 1
35578 **Wetzlar** Garbenheimer Str. 20/6
65203 **Wiesbaden** Hagenauer Str. 17–19
65203 **Wiesbaden** Hagenauer Str. 40 a
65205 **Wiesbaden-Nordenstadt**
Ostring 6 a
54516 **Wittlich** Friedrichstr. 43
42285 **Wuppertal** Am Brögel 13
97076 **Würzburg-Aumühle**
Innere Aumühlstr. 20
97084 **Würzburg-Heidingsfeld**
Leitenackerweg 6

Z

90513 **Zirndorf**
Oberasbacher Str. 8–10
08141 **Zwickau-Reinsdorf**
August-Horch-Str. 22
08058 **Zwickau** Pölbitzer Str. 9

Öffnungszeiten und Telefonnummern
finden Sie im Internet: www.r-f.de