

VORWANDSYSTEME

Optimiert bis ins Detail

25 JAHRE

Ersatzteilmachkaufgarantie

5 JAHRE

Gewährleistung



R+F OPTILINE VORWANDSYSTEME



R+F Optiline Vorwand-Elemente gibt es als selbsttragende Montageelemente für den Trockenbau und als Nassbauelemente zum Untermauern oder für die Inwandmontage.

Bei den R+F Optiline Vorwand-Elementen wurde neben der Qualität auch darauf geachtet die Montage zu vereinfachen. Im Lieferumfang sind z.B. Wandhalter enthalten, die stufenlos im Winkel verstellbar sind.

Eine weitere Erleichterung ist der QR-Code auf allen WC-Elementen. Nach dem Einscannen des Codes mit einem Smartphone erhalten Sie eine Montageanleitung und eine Explosionszeichnung inklusive Ersatzteilliste angezeigt – so finden Sie auch nach vielen Jahren noch das passende Ersatzteil.

Wir gewähren Ihnen auf das Sortiment 25 Jahre Ersatzteilmachkaufgarantie und 5 Jahre Gewährleistung.

Produktvideo Vorwandssysteme



Montageanleitung SLK-Spülkasten



WAND-WC-TROCKENBAUELEMENTE

Die Trockenbauelemente für Wand-WCs sind in zwei verschiedenen Bauhöhen erhältlich und somit optimal auf alle gängigen Bad-Einbausituationen anzupassen. Die selbsttragende, bereits vormontierte Stahlrahmen-Konstruktion erfüllt in Verbindung mit dem dazu passenden Schallschutzset (Art.-Nr. 30 470 09 000 000) alle Schallschutz-Anforderungen nach DIN 4109 oder VDI Richtlinie 4100. Die Montage lässt sich dank intelligenter Details wie höhenverstellbarer Fußstützen (0–200 mm), den um 360° drehbaren Multi-Wandhaltern sowie einer speziellen Auflage für die Beplankung einfach realisieren und auf die jeweilige Bausituation ausrichten.

Weitere technische Details:

- Pulverbeschichteter Stahlrahmen (500 mm Breite) mit Wand- und Bodenbefestigungen
- Wanddurchführung mit Absperrvorrichtung ½" AG, PE-Wand-WC-Bogen DN 90 mit Reduzierstück PP DN 90/110, WC-Anschluss Set DN 90 für wandhängendes WC sowie Montage- und Befestigungsmaterial
- Keramikbefestigung M12, Befestigungsabstand 180 mm
- Fußplatte 70x47 mm zum Einsatz in Trockenbauprofilen
- Spülkasten schwitzwasserisoliert
- werkzeuglos verschraubbarer Verbindungsschlauch zum Eckventil
- Bauschutz für Serviceöffnung werkzeuglos montierbar und ablängbar
- Drückerbolzen für werkzeuglose Schnelleinstellung
- ohne Betätigungsplatte
- TÜV geprüft



Wand-WC-Trockenbauelement, Bauhöhe 1120 mm inkl. Wandhalter

- als Vorwandinstallation für den Einbau vor Massiv- oder Leichtbauwänden
- als Inwandinstallation für den Einbau in Leichtbau- oder Holzständerwänden
- mit Wandeinbaukasten SLK plus für 2-Mengen-Spültechnik oder Start/Stopp-Funktion
- Betätigung von vorn
- Spülmengen-Einstellung 4/5/6 Liter (große Menge), voreingestellt auf 6 Liter große Menge
- 1-Mengen und 2-Mengen-Spültechnik wahlweise möglich
- mit Wandhalter 360° drehbar und Auflage für Beplankung (Tiefen-Verstellbereich 145–205 mm)

Art.-Nr. 30 470 05 112 000



Wand-WC-Trockenbauelement, Bauhöhe 820 mm inkl. Wandhalter

- nur kombinierbar mit Betätigungsplatte Trend und Ambiente
- mit Betätigung wahlweise von vorne oder oben
- als Vorwandinstallation für den Einbau vor Massiv- oder Leichtbauwänden
- als Inwandinstallation für den Einbau in Leichtbau- oder Holzständerwänden
- mit Wandeinbaukasten SLS für 2-Mengen-Spültechnik
- Betätigung von vorn oder von oben
- Spülmengen-Einstellung 6 Liter (große Menge)
- 2-Mengen-Spültechnik
- mit Wandhalter 360° drehbar und Auflage für Beplankung (Tiefen-Verstellbereich 155–205 mm)

Art.-Nr. 30 470 04 000 000

WASCHTISCH-TROCKENBAUELEMENTE FÜR EINLOCHBATTERIEN



Waschtisch-Trockenbauelement für Einlochbatterie
Bauhöhe 1120 mm, inkl. Wandhalter
Art.-Nr. 30 470 06 112 000

Mit einer Bauhöhe von 1120 mm können die Waschtisch-Trockenbauelemente für Einlochbatterien als Vorwandinstallation bei Massiv- oder Leichtbauwänden sowie auch als Inwandinstallation bei Leichtbau- oder Holzständerwänden zum Einsatz kommen. Die selbsttragende, pulverbeschichtete Stahlrahmenkonstruktion lässt sich dank praktischer Montagehilfen ganz einfach der individuellen Einbausituation im Bad anpassen und so mit wenigen Arbeitsschritten fachgerecht installieren.

Weitere technische Details:

- Pulverbeschichteter Stahlrahmen (500 mm Breite) mit Wand- und Bodenbefestigungen
- Multi-Wandhalter 360° drehbar und Auflage für Beplankung (Tiefen-Verstellbereich 145–205 mm)
- höhenverstellbarer Waschtischschlitten +/- 55 mm
- tiefenverstellbare Montageplatte zur Aufnahme der Wasseranschlüsse
- höhenverstellbare Fußstützen von 0–200 mm
- Fußplatte 70x47 mm für Trockenbauprofile
- schalldämmter Wandablaufbogen DN 50 mit Gumminippel
- einstellbares Stichmaß für handelsübliche Wandscheiben
- TÜV geprüft

BIDET-TROCKENBAUELEMENTE



Wand-Bidet Trockenbauelement für Einlocharmatur,
Bauhöhe 1120 mm, inkl. Wandhalter
Art.-Nr. 30 470 00 112 000

Die speziell für Einlocharmaturen konzipierten Wand-Bidet-Trockenbauelemente verfügen über eine Bauhöhe von 1120 mm und eignen sich optimal für die Vorwandinstallation vor Massiv- oder Leichtbauwänden. Alternativ können die selbsttragenden Stahlrahmenkonstruktionen auch als Inwand-Installation beim Einbau von Leichtbau- oder Holzständerwänden zum Einsatz kommen. Für eine zeitsparende und einfache Installation sorgen die zahlreichen flexibel einstell- und verstellbaren Montage- und Befestigungselemente.

Weitere technische Details:

- Pulverbeschichteter Stahlrahmen (500 mm Breite) mit Wand- und Bodenbefestigungen
- Multi-Wandhalter 360° drehbar und Auflage für Beplankung (Tiefen-Verstellbereich 145–205 mm)
- Keramikbefestigung M12 mit Abstandsmaß 180 oder 230 mm (höhenverstellbar von 300–360 mm)
- Wandscheiben höhenverstellbar von 70–240 mm
- Ablaufbefestigung höhenverstellbar von 50–250 mm
- Montageplatte zur Aufnahme der Wasseranschlüsse
- höhenverstellbare Fußstützen von 0–200 mm für Fußbodenaufbau RFB-FFB
- Fußplatte 70x47 mm zum Einsatz in Trockenbauprofilen
- schalldämmter Wandablaufbogen DN 50 mit Gumminippel 50/30
- einstellbares Stichmaß für handelsüblichen Wand-Bidets
- TÜV geprüft

URINAL-TROCKENBAUELEMENTE

Die selbsttragenden Urinal-Trockenbauelemente sind in unterschiedlichen Ausführungen erhältlich und für alle handelsüblichen Absaug-Urinalen mit verdecktem Zulauf bzw. Abgang geeignet. Die pulverbeschichtete Stahlrahmen-Konstruktion ist – zur Verbindung zwischen Rohbauset und Urinal-Zulauf – mit einem flexiblen Schlauch ausgestattet. Alle Befestigungsmaterialien sind flexibel verstellbar. So ist für jede Einbausituation in Alt- und Neubau eine optimale Lösung garantiert. Um einen extra leisen Betrieb zu gewährleisten, ist die Befestigung für den Abgangsbogen des Urinals mit einer speziellen Schalldämmung versehen.

Weitere technische Details:

- Pulverbeschichteter Stahlrahmen (500 mm Breite) mit Wand- und Bodenbefestigungen
- inklusive Vorabspernung, Verrohrung, Durchspülstopfen, Putzdeckel und Ablaufbogen (DN 50)
- Multi-Wandhalter 360° drehbar und Auflage für Beplankung (Tiefen-Verstellbereich 145–205 mm)
- Keramikbefestigung M8
- Verschiebbare Traversen
- höhenverstellbare Fußstützen von 0–200 mm
- Fußplatte 70x47 mm zum Einsatz in Trockenbauprofilen
- ohne Fertigbauset und Druckspüler
- TÜV geprüft



Urinal-Trockenbauelement JOMOTronic, Bauhöhe 1120 mm, inkl. Rohbauset

Für den Einbau der JOMOTronic-Urinalsteuerung mit verdecktem Sensor

- als Vorwandinstallation für den Einbau vor Massiv- oder Leichtbauwänden
- als Inwandinstallation für den Einbau in Leichtbau- oder Holzständerwänden und in UW-Profile
- inkl. vormontiertem Rohbauset für JOMOTronic-Urinalsteuerung mit verdecktem Sensor

Art.-Nr. 30 470 40 000 000



Urinal-Trockenbauelement, Bauhöhe 1120 mm, inkl. Wandhalter

- als Vorwandinstallation für den Einbau vor Massiv- oder Leichtbauwänden
- als Inwandinstallation für den Einbau in Leichtbau- oder Holzständerwänden
- inkl. vormontiertem Rohbauset für elektronische sowie für manuelle Auslösung

Art.-Nr. 30 470 07 112 000

URINAL SPÜLAUTOMATIK MIT VERDECKTEM SENSOR

Die Urinal-Spülautomatik sichert erstklassigen Bedienkomfort – völlig unsichtbar und ohne sichtbare Revisionsöffnung. Die sensible Elektronik verschwindet hinter der Keramik. So ist sie vor allem im öffentlichen Bereich sehr gut vor Vandalismus geschützt. Das Funktionsprinzip ist einfach: Der außen am Siphon vormontierte Sensor erkennt die im Inneren des Absauge-Formstücks auftretenden Pegelveränderungen.

Darüber hinaus lassen sich mit der innovativen Steuerungstechnik verschiedene Störungen in der Abwasserstrecke zuverlässig identifizieren und somit schnell beheben. Für eine zeitsparende Montage wird die komplette Urinal-Spülautomatik als vormontierte Einheit geliefert.



Im Lieferumfang sind das Magnetventil mit Drosselring und O-Ring, die Elektronikbox und das Siphon enthalten.

- Die Elektronik ist für eine Netzspannung von 230 V/50 Hz oder 110 V/60 Hz ohne Umschalter (mit internem Netzteil) ausgelegt
- Die voreingestellte Spüldauer beträgt 8 Sekunden
- Der Trinkwasserdruck ist für 0,3–10 bar ausgelegt
- Die Durchflussmenge beträgt 20 l/min. bei 3 bar Leitungsdruck
- Die Leistungsaufnahme ist 1,5 VA max.
- Zur Aufrechterhaltung des Geruchsverschlusses im Siphon und zur Vermeidung von Stagnation im Trinkwasser bei längerer Nichtbenutzung der Urinale wird 24 Stunden nach der letzten Benutzung eine Hygienespülung ausgelöst
- Standard- und Stadionbetrieb sind als weitere Funktionen vorhanden

Mittels einer App für Android-Smartphones können die Werkseinstellungen jederzeit verändert werden. Die Mindestvoraussetzung für die App ist ein installiertes Android System ab Version 2.3.3 (Gingerbread).

Art.-Nr. 30 470 40 900 000

R+F Optiline JOMOTronic in Reihenanlagen

Gerade im öffentlichen Bereich können Sie mithilfe der JOMOTronic-App Urinal-Reihenmontagen einfach und schnell in einem Arbeitsgang einstellen.



WAND-WC-TROCKENBAUELEMENTE (BARRIEREFREI)

Für eine optimale Anpassung an die jeweilige Bausituation sind die Trockenbauelemente für barrierefreie Wand-WCs in den Rahmenbreiten 500 sowie 880 mm erhältlich – bei einer Bauhöhe von jeweils 1120 mm. In Verbindung mit dem Schalschutzset (Art.-Nr. 30 470 09 000 000) erfüllt die selbsttragende Stahlrahmenkonstruktion alle Anforderungen an den Schallschutz nach DIN 4109. Die bereits vormontierten Elemente werden jeweils mit passendem Material zur fachgerechten Montage an Wand und Boden sowie zahlreichen flexibel verstell- und einstellbaren Befestigungen geliefert – so ist eine einfache und genau auf den Einbauort abgestimmte Installation garantiert.

Weitere technische Details:

- Pulverbeschichteter Stahlrahmen (500 oder 880 mm Breite) mit Wand- und Bodenbefestigungen
- Keramikbefestigung M12, Befestigungsabstand 180 mm
- höhenverstellbare Fußstützen von 0–200 mm für Fußbodenaufbau RFB-FFB
- drehbare Fußplatte 70 x 48 mm für Trockenbauprofile
- Wandeinbaukasten SLK plus für 2-Mengen-Spültechnik oder Start/Stopp-Funktion
- Spülkasten schwitzwasserisoliert und vormontiert mit 2-Mengen-Spültechnik
- Wanddurchführung inkl. Absperrvorrichtung ½" AG
- werkzeuglos verschraubbarer Verbindungsschlauch zum Eckventil
- Bauschutz für Serviceöffnung werkzeuglos montierbar und ablängbar
- Drückerbolzen, werkzeuglose Schnelleinstellung
- PE-Wand-WC-Bogen (DN 90) und Reduzierstück PP (DN 90/110)
- WC-Anschluss Set (DN 90) für wandhängendes WC
- ohne Betätigungsplatte
- TÜV geprüft



Wand-WC-Trockenbauelement für barrierefreies Bauen, Bauhöhe 1120 mm, inkl. Wandhalter

- Rahmenbreite 500 mm
- mit Wandhalter 360° drehbar und Auflage für Beplankung, (Tiefen-Verstellbereich 145–205 mm)

Art.-Nr. 30 470 01 112 000



Wand-WC-Trockenbauelement für barrierefreies Bauen, inkl. 2 Schichtholzplatten zur Aufnahme von Stütz- und Haltegriffen, Bauhöhe 1120 mm, inkl. Wandhalter

- Rahmenbreite 880 mm
- mit Wandhalter 360° drehbar und Auflage für Beplankung, (Tiefen-Verstellbereich 165–205 mm)

Art.-Nr. 30 470 01 112 010

WASCHTISCH-TROCKENBAUELEMENTE (BARRIEREFREI)

Die speziell für den Einbau von barrierefreien Waschtischen konzipierten Trockenbauelemente sind aus einem pulverbeschichteten Stahlrahmen gefertigt und verfügen über eine Breite von 500 mm. Die selbsttragende Konstruktion eignet sich für die Anbringung an Boden und Wand und wird mit dem kompletten Montage- und Befestigungsmaterial geliefert. Intelligente Montagedetails wie der 360° drehbare Wandhalter und die Auflage für die Beplankung (Tiefen-Verstellbereich 145–205 mm) vereinfachen die Installation und sparen so wertvolle Arbeitszeit.

Weitere technische Details:

- Pulverbeschichteter Stahlrahmen (500 mm Breite) mit Wand- und Bodenbefestigungen
- höhenverstellbarer Waschtischschlitten +/- 55 mm
- Multi-Wandhalter 360° drehbar und Auflage für Beplankung (Tiefen-Verstellbereich 145–205 mm)
- Montageplatte zur Aufnahme der Wasseranschlüsse
- höhenverstellbare Fußstützen von 0–200 mm für Fußbodenaufbau RFB-FFB
- drehbare Fußplatte 70 x 48 mm für Trockenbauprofile
- schallgedämmte Armaturenanschlüsse 1/2"
- einstellbares Stichmaß für handelsübliche Wandscheiben
- vormontierter UP-Geruchverschluss (Dallmer Wandeinbau-Siphon 300 nach DIN 19541)
- ohne Abdeckung und Siphonanschlussbogen
- TÜV geprüft



Waschtisch-Trockenbauelement für Einlochbatterie, mit UP-Geruchverschluss für barrierefreies Bauen, Bauhöhe 1120 mm, inkl. Wandhalter
– tiefenverstellbare Montageplatte zur Aufnahme der Wasseranschlüsse
Art.-Nr. 30 470 02 112 000



Waschtisch-Trockenbauelement für Wandarmatur, mit UP-Geruchverschluss für barrierefreies Bauen, Bauhöhe 1120 mm, inkl. Wandhalter
– Montageplatte zur Aufnahme der Wasseranschlüsse
Art.-Nr. 30 470 03 112 000

TROCKENBAUELEMENTE FÜR STÜTZ-/HALTEGRIFFE (BARRIEREFREI)



Trockenbauelement für Stütz- und Haltegriffe für barrierefreies Bauen, Baubreite 365 mm, Bauhöhe 1120 mm, inkl. Wandhalter
Art.-Nr. 30 470 16 112 000

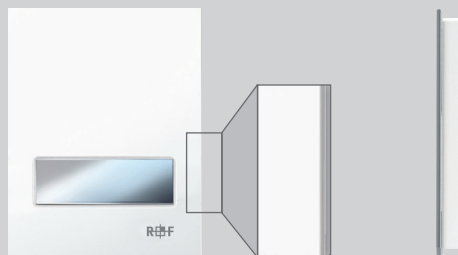
Die Trockenbauelemente ermöglichen die sichere Anbringung von Stütz- und Haltegriffen in barrierefreien Bädern und sind in der Baubreite 365 mm (bei 1120 mm Höhe) erhältlich. Die selbsttragende Rahmenkonstruktion aus pulverbeschichtetem Stahl eignet sich sowohl für die Vorwandinstallation bei Massiv- oder Leichtbauwänden als auch für die Inwand-Installation bei Leichtbau- oder Holzständerwänden. Für eine einfache und zeitsparende Montage ist das komplette Befestigungsmaterial inklusive und zahlreiche Teile sind bereits vormontiert.

Weitere technische Details:

- Pulverbeschichteter Stahlrahmen (365 mm Breite) mit Wand- und Bodenbefestigungen
- höhenverstellbare Fußstützen von 0–200 mm für Fußbodenaufbau RFB-FFB
- Fußplatte 70 x 47 mm für Trockenbauprofile
- Schichtholzmontageplatte für handelsübliche Stütz- und Haltegriffe
- komplettes Montage- und Befestigungsmaterial inklusive
- Multi-Wandhalter 360° drehbar und Auflage für Beplankung (Tiefen-Verstellbereich 145–205 mm)
- TÜV geprüft

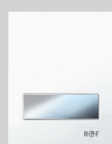


URINAL-BETÄTIGUNGS- PLATTEN MYSTYLE MANUELL



Manuelle Spülauslösung

- Betätigungsplatte aus Glas
- Drückertaste aus Kunststoff
- Fertigbausatz inkl. Selbstschlusskartusche
- Spülmenge einstellbar von 1-6 l



weiß

Art.-Nr. 30 470 XX 040 000



weiß matt

Art.-Nr. 30 470 XX 060 000



beige

Art.-Nr. 30 470 XX 120 000



gelb leuchtend

Art.-Nr. 30 470 XX 820 000



orange classic

Art.-Nr. 30 470 XX 070 000



rot leuchtend

Art.-Nr. 30 470 XX 850 000



pink

Art.-Nr. 30 470 XX 036 000



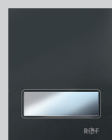
grün satiniert

Art.-Nr. 30 470 XX 037 000



grün leuchtend

Art.-Nr. 30 470 XX 057 000



schwarz matt

Art.-Nr. 30 470 XX 081 000



schwarz classic

Art.-Nr. 30 470 XX 080 000



schwarz metallic

Art.-Nr. 30 470 XX 082 000



spiegel graffit

Art.-Nr. 30 470 XX 076 000



spiegel bronze

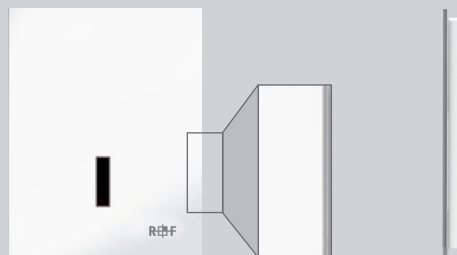
Art.-Nr. 30 470 XX 083 000

Bestellen leicht gemacht:

Halterahmen und Drückertasten in:

weiß Art.-Nr. 30 470 45 XXX XXX
matt chrom Art.-Nr. 30 470 46 XXX XXX
glanz chrom Art.-Nr. 30 470 35 XXX XXX

URINAL-BETÄTIGUNGS- PLATTEN MYSTAR INFRAROT



Automatische Berührungslose Spülauslösung durch Infrarot Sensor

- Betätigungsplatte aus Glas
- Montagerahmen mit Elektronikmodul
- Kartuschenmagnetventil mit Vorfilter
- Diagnoseleuchte, Reichweiteinstellung
- Spülmenge einstellbar (bei 3 bar): 0,7 l, 1 l, 2 l oder 3 l
- Stagnationsspülung alle 24 h nach letzter Spülung
- Ein- und ausschaltbarer Stadionmodus



weiß

Art.-Nr. 30 470 XX 040 000



weiß matt

Art.-Nr. 30 470 XX 060 000



beige

Art.-Nr. 30 470 XX 120 000



gelb leuchtend

Art.-Nr. 30 470 XX 820 000



orange classic

Art.-Nr. 30 470 XX 070 000



rot leuchtend

Art.-Nr. 30 470 XX 850 000



pink

Art.-Nr. 30 470 XX 036 000



grün satiniert

Art.-Nr. 30 470 XX 037 000



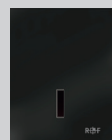
grün leuchtend

Art.-Nr. 30 470 XX 057 000



schwarz matt

Art.-Nr. 30 470 XX 081 000



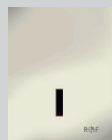
schwarz classic

Art.-Nr. 30 470 XX 080 000



schwarz metallic

Art.-Nr. 30 470 XX 082 000



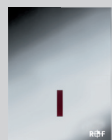
spiegel graffit

Art.-Nr. 30 470 XX 076 000



spiegel bronze

Art.-Nr. 30 470 XX 083 000



Behördenausführung
aus Chromstahl
mit Spezialschrauben

Batterie 6V
Art.-Nr. 30 470 37 153 000

Netz 230V
Art.-Nr. 30 470 39 153 000

Bestellen leicht gemacht:

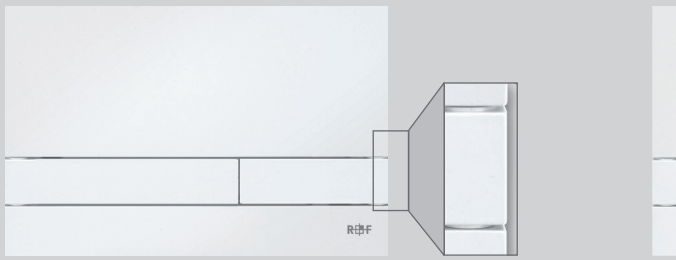
Batterie 6V Halterahmen in:

weiß Art.-Nr. 30 470 43 XXX XXX
matt chrom Art.-Nr. 30 470 44 XXX XXX
glanz chrom Art.-Nr. 30 470 37 XXX XXX

Netz 230V Halterahmen in:

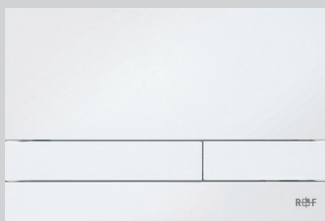
weiß Art.-Nr. 30 470 48 XXX XXX
matt chrom Art.-Nr. 30 470 49 XXX XXX
glanz chrom Art.-Nr. 30 470 39 XXX XXX

WC-BETÄTIGUNGSPLATTEN OPTISET



Passend zu WC-Vorwandelemente Bauhöhe 1120 mm (SLK) und Naßbauelement

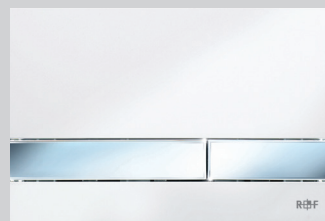
- Betätigungsplatte aus Kunststoff
- Drückertasten aus Kunststoff, bündig
- Ausführung: 2-Mengen-Spülung
- werkzeuglose Montage



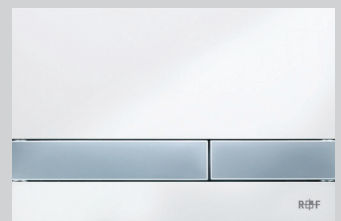
weiß/weiß
Art.-Nr. 30 470 23 040 000



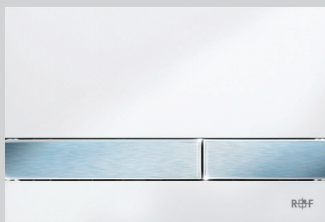
weiß/schwarz
Art.-Nr. 30 470 23 045 000



weiß/glanz chrom
Art.-Nr. 30 470 23 148 000



weiß/matt chrom
Art.-Nr. 30 470 23 048 000



weiß/Edelstahl Optik
Art.-Nr. 30 470 23 152 000



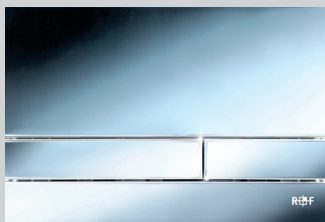
matt chrom/weiß
Art.-Nr. 30 470 23 248 000



matt chrom
Art.-Nr. 30 470 23 001 000



matt chrom/schwarz
Art.-Nr. 30 470 23 025 000



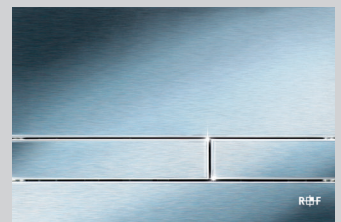
glanz chrom
Art.-Nr. 30 470 23 101 000



glanz chrom/schwarz
Art.-Nr. 30 470 23 090 000

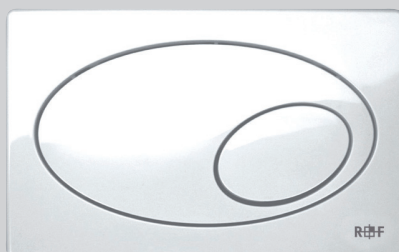


glanz chrom/weiß
Art.-Nr. 30 470 23 027 000



Edelstahl Optik
Art.-Nr. 30 470 23 352 000

WC-BETÄTIGUNGSPLATTE EUROPA

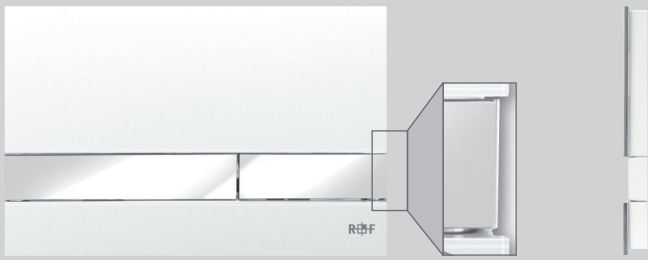


Passend zu WC-Vorwandelemente Bauhöhe 1120 mm (SLK) und Naßbauelement

- Betätigungsplatte aus Kunststoff
- Drückertasten aus Kunststoff
- Ausführung: 2-Mengen-Spülung
- werkzeuglose Montage

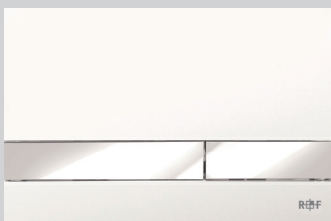
weiß
Art.-Nr. 30 470 10 040 000

WC-BETÄTIGUNGSPLATTEN MYSTYLE



Passend zu WC-Vorwandlelemente Bauhöhe 1120 mm (SLK) und Naßbauelement

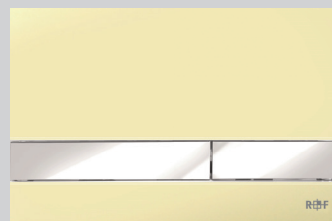
- Betätigungsplatte aus Glas
- Drückertasten aus Kunststoff, zurück gesetzt
- Ausführung: 2-Mengen-Spülung
- werkzeuglose Montage



weiß
Art.-Nr. 30 470 XX 040 000



weiß matt
Art.-Nr. 30 470 XX 060 000



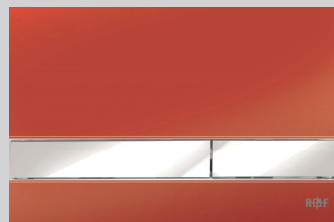
beige
Art.-Nr. 30 470 XX 120 000



gelb leuchtend
Art.-Nr. 30 470 XX 820 000



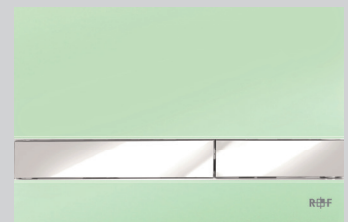
orange classic
Art.-Nr. 30 470 XX 070 000



rot leuchtend
Art.-Nr. 30 470 XX 850 000



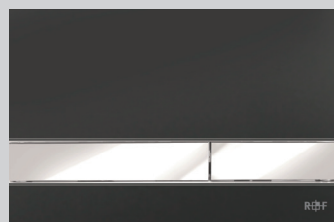
pink
Art.-Nr. 30 470 XX 036 000



grün satiniert
Art.-Nr. 30 470 XX 037 000



grün leuchtend
Art.-Nr. 30 470 XX 057 000



schwarz matt
Art.-Nr. 30 470 XX 081 000



schwarz classic
Art.-Nr. 30 470 XX 080 000



schwarz metallic
Art.-Nr. 30 470 XX 082 000



spiegel graffit
Art.-Nr. 30 470 XX 076 000

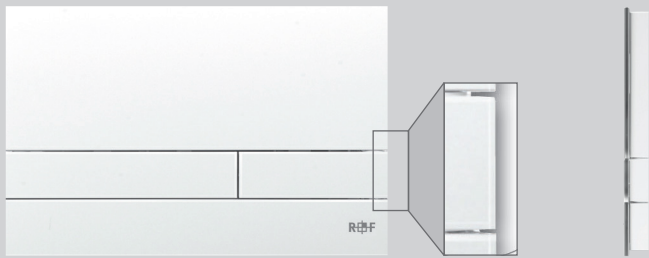


spiegel bronze
Art.-Nr. 30 470 XX 083 000

Bestellen leicht gemacht:

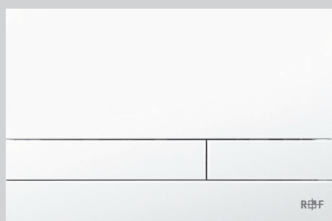
Halterahmen und Drückertasten in:
 weiß Art.-Nr. 30 470 **27** XXX XXX
 matt chrom Art.-Nr. 30 470 **28** XXX XXX
 glanz chrom Art.-Nr. 30 470 **29** XXX XXX

WC-BETÄTIGUNGSPLATTEN MYSTAR



Passend zu WC-Vorwandelemente Bauhöhe 1120 mm (SLK) und Naßbauelement

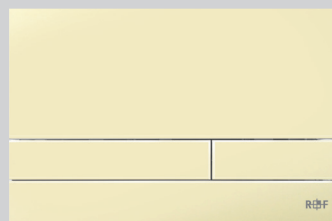
- Betätigungsplatte aus Glas
- Drückertasten aus Glas, bündig
- Ausführung: 2-Mengen-Spülung
- werkzeuglose Montage



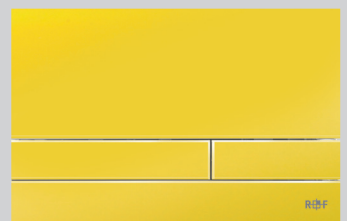
weiß
Art.-Nr. 30 470 XX 040 000



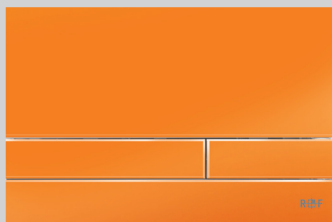
weiß matt
Art.-Nr. 30 470 XX 060 000



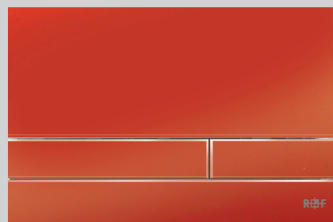
beige
Art.-Nr. 30 470 XX 120 000



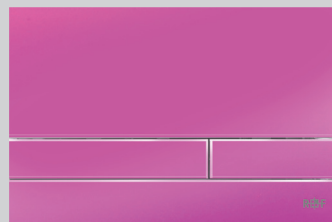
gelb leuchtend
Art.-Nr. 30 470 XX 820 000



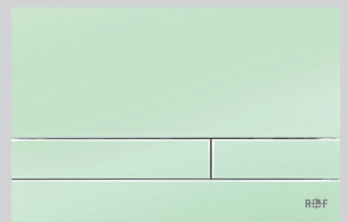
orange classic
Art.-Nr. 30 470 XX 070 000



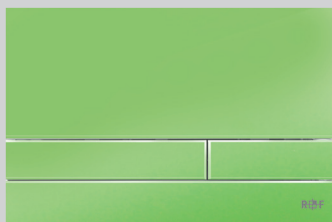
rot leuchtend
Art.-Nr. 30 470 XX 850 000



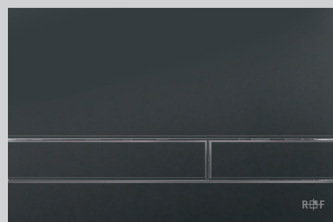
pink
Art.-Nr. 30 470 XX 036 000



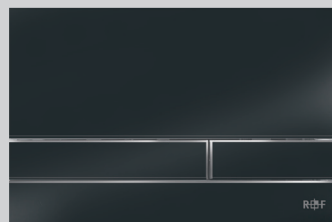
grün satiniert
Art.-Nr. 30 470 XX 037 000



grün leuchtend
Art.-Nr. 30 470 XX 057 000



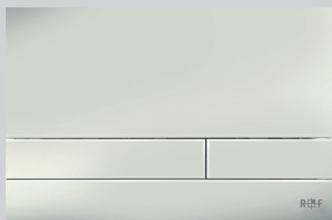
schwarz matt
Art.-Nr. 30 470 XX 081 000



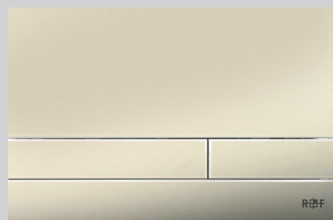
schwarz classic
Art.-Nr. 30 470 XX 080 000



schwarz metallic
Art.-Nr. 30 470 XX 082 000



spiegel graffit
Art.-Nr. 30 470 XX 076 000



spiegel bronze
Art.-Nr. 30 470 XX 083 000

Bestellen leicht gemacht:

Halterahmen in:

- | | |
|-------------|-----------------------------------|
| weiß | Art.-Nr. 30 470 24 XXX XXX |
| matt chrom | Art.-Nr. 30 470 25 XXX XXX |
| glanz chrom | Art.-Nr. 30 470 26 XXX XXX |

WC-BETÄTIGUNGSPLATTEN OPTISET 82



Passend zu WC-Vorwandelemente Bauhöhe 820 mm (SLS)

- Betätigungsplatte aus Kunststoff
- Drückertasten aus Kunststoff
- Ausführung: 2-Mengen-Spülung



weiß/weiß Art.-Nr. 30 470 20 040 000
weiß/matt chrom Art.-Nr. 30 470 20 048 000
weiß/glanz chrom Art.-Nr. 30 470 20 148 000



weiß/Edelstahl Optik Art.-Nr. 30 470 20 152 000
matt chrom/weiß Art.-Nr. 30 470 20 248 000
matt chrom Art.-Nr. 30 470 20 001 000

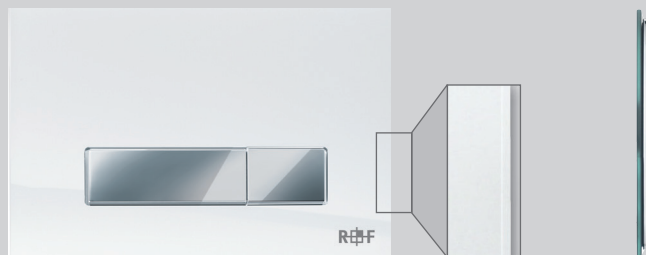


glanz chrom/weiß Art.-Nr. 30 470 20 027 000
glanz chrom Art.-Nr. 30 470 20 000 000
Edelstahl Optik Art.-Nr. 30 470 20 352 000



weiß/schwarz Art.-Nr. 30 470 20 045 000
matt chrom/schwarz Art.-Nr. 30 470 20 025 000
glanz chrom/schwarz Art.-Nr. 30 470 20 090 000

WC-BETÄTIGUNGSPLATTEN MYSTYLE 82



Passend zu WC-Vorwandelemente Bauhöhe 820 mm (SLS)

- Betätigungsplatte aus Glas
- Drückertasten aus Kunststoff
- Halterahmen und Drückertaste immer chrom glanz
- Ausführung: 2-Mengen-Spülung



weiß Art.-Nr. 30 470 33 040 000
weiß matt Art.-Nr. 30 470 33 060 000
beige Art.-Nr. 30 470 33 120 000



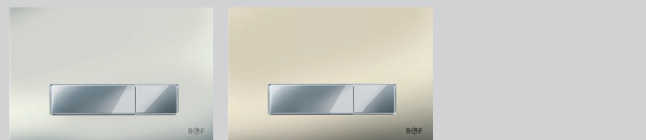
gelb leuchtend Art.-Nr. 30 470 33 820 000
orange classic Art.-Nr. 30 470 33 070 000
rot leuchtend Art.-Nr. 30 470 33 850 000



pink Art.-Nr. 30 470 33 036 000
grün satiniert Art.-Nr. 30 470 33 037 000
grün leuchtend Art.-Nr. 30 470 33 057 000

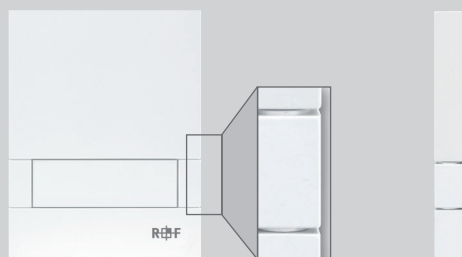


schwarz matt Art.-Nr. 30 470 33 081 000
schwarz classic Art.-Nr. 30 470 33 080 000
schwarz metallic Art.-Nr. 30 470 33 082 000



spiegel graffit Art.-Nr. 30 470 33 076 000
spiegel bronze Art.-Nr. 30 470 33 083 000

URINAL-BETÄTIGUNGS- PLATTEN OPTISET MANUELL



Manuelle Spülauslösung

- Betätigungsplatte aus Kunststoff
- Drückertaste aus Kunststoff
- Fertigbausatz inkl. Selbstschlusskartusche
- Spülmenge einstellbar von 1-6 l



weiß/weiß

Art.-Nr. 30 470 34 340 000



weiß/schwarz

Art.-Nr. 30 470 34 045 000



weiß/glanz chrom

Art.-Nr. 30 470 34 148 000



weiß/matt chrom

Art.-Nr. 30 470 34 048 000



weiß/Edelstahl Optik

Art.-Nr. 30 470 34 152 000



matt chrom/weiß

Art.-Nr. 30 470 34 248 000



matt chrom

Art.-Nr. 30 470 34 001 000



matt chrom/schwarz

Art.-Nr. 30 470 34 025 000



glanz chrom

Art.-Nr. 30 470 34 101 000



glanz chrom/schwarz

Art.-Nr. 30 470 34 090 000



glanz chrom/weiß

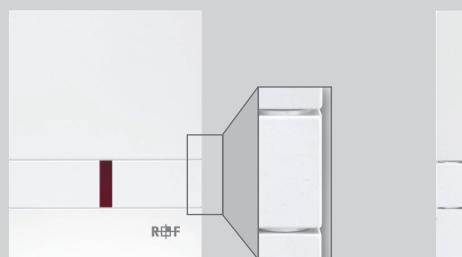
Art.-Nr. 30 470 34 027 000



Edelstahl Optik

Art.-Nr. 30 470 34 252 000

URINAL-BETÄTIGUNGS- PLATTEN OPTISET INFRAROT



Automatische Berührungslose Spülauslösung durch Infrarot Sensor

- Betätigungsplatte aus Kunststoff
- Montagerahmen mit Elektronikmodul
- Kartuschenmagnetventil mit Vorfilter
- Diagnoseleuchte, Reichweiteneinstellung
- Spülmenge einstellbar (bei 3 bar): 0,7 l, 1 l, 2 l oder 3 l
- Stagnationsspülung alle 24 h nach letzter Spülung
- Ein- und Ausschaltbarer Stadionmodus



weiß - Batterie 6V

Art.-Nr. 30 470 36 340 000



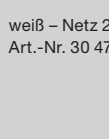
matt chrom - Batterie 6V

Art.-Nr. 30 470 36 001 000



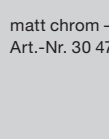
glanz chrom - Batterie 6V

Art.-Nr. 30 470 36 101 000



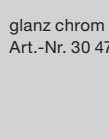
weiß - Netz 230V

Art.-Nr. 30 470 38 340 000



matt chrom - Netz 230V

Art.-Nr. 30 470 38 001 000



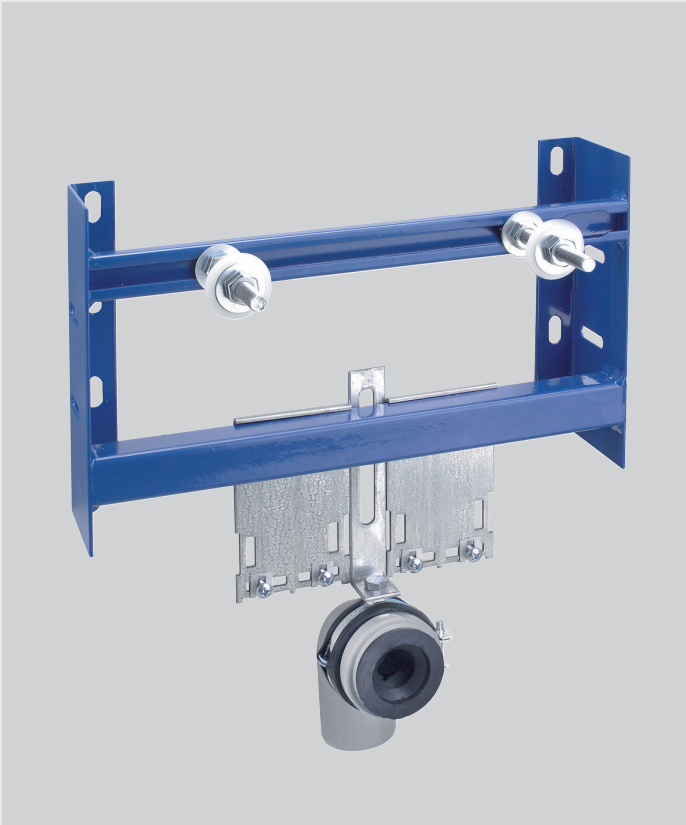
glanz chrom - Netz 230V

Art.-Nr. 30 470 38 101 000





WASCHTISCH-NASSBAUELEMENTE FÜR EINLOCHBATTERIEN



Waschtisch-Nassbauelement für Einlochbatterie
Art.-Nr. 30 470 11 000 000

Die Nassbauelemente für Waschtisch-Einlochbatterien eignen sich speziell zum Einbau vor einer Massivwand oder einer teil-/raumhohen, nass gemauerten Vorwand. Die hochwertige pulverbeschichtete Stahlrahmenkonstruktion verfügt über eine Breite von 350 mm und lässt sich somit in alle gängigen Badsituationen integrieren. Um die Montage zu erleichtern, gehören alle notwendigen Montage- und Befestigungsmaterialien bereits zum Lieferumfang.

Weitere technische Details:

- Pulverbeschichteter Stahlrahmen (350 mm Breite)
- Montageplatte zur Aufnahme der Wasseranschlüsse
- schallgedämmter Wandablaufbogen DN 50 mit Gumminippel
- einstellbares Stichmaß für handelsübliche Wandscheiben

WAND-WC-NASSBAUELEMENTE



Wand-WC-Nassbauelement
Art.-Nr. 30 470 10 000 001

Die Wand-WC-Nassbauelemente können entweder vor einer Massivwand oder einer teil- bzw. raumhohen nass gemauerten Vorwand installiert werden. Der Rahmen verfügt über eine Breite von 420 mm und ist für eine optimale Stabilität mit einem U-förmig verzinkten (Stahl-)Profil versehen. Die einzelnen Komponenten und Bauteile der Nassbauelemente sind bereits vormontiert bzw. lassen sich teils werkzeuglos und mit wenigen Handgriffen anbringen – jeweils abgestimmt auf die Einbausituation vor Ort. So ist eine schnelle wie fachgerechte Montage gesichert.

Weitere technische Details:

- Rahmen (420 mm) mit U-förmig verzinktem (Stahl-)Profil
- Keramikbefestigung M12, Befestigungsabstand 180 o. 230 mm
- Spülkasten schwitzwasserisoliert (Betätigung von vorn)
- Spülmengen-Einstellung 4/5/6 Liter (große Menge), voreingestellt auf 6 Liter große Menge
- Wanddurchführung inkl. Absperrvorrichtung 1/2" AG
- werkzeuglos verschraubbarer Verbindungsschlauch zum Eckventil
- Bauschutz für Serviceöffnung werkzeuglos montierbar und ablängbar
- Drückerbolzen, werkzeuglose Schnelleinstellung
- PE-Wand-WC-Bogen DN 90 und Reduzierstück PP DN 90/110
- WC-Anschluss Set DN 90 für wandhängendes WC
- komplettes Montage- und Befestigungsmaterial inklusive
- Styropor-Füllteil
- ohne Betätigungsplatte

FUSSSTÜTZEN FÜR TROCKENBAUELEMENTE



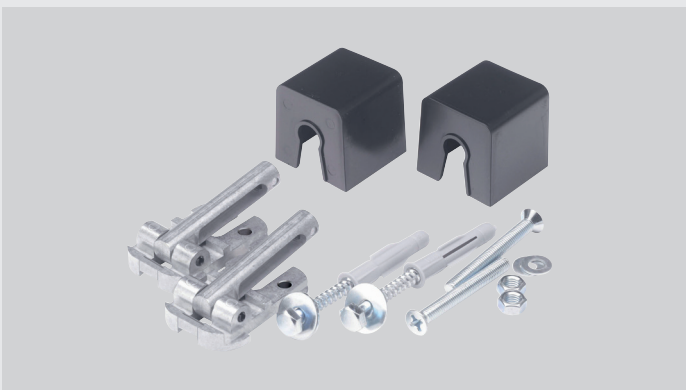
Die Spezial-Fußstützen sind für Trockenbauelemente auf Fußböden mit einer Fußbodenheizung konzipiert und gewährleisten eine stabile und sichere Montage.

Weitere technische Details:

- Pulverbeschichteter Stahl
- Tiefen-Verstellbereich 135–175 mm
- 1 Satz (2 Stück)
- Montage- und Befestigungsmaterial inklusive

Fußstützen für Trockenbauelemente zum Einsatz bei Fußbodenheizung
Art.-Nr. 30 470 19 000 000

ZUBEHÖR



Multi-Wandhalter zu Trockenbau-Element

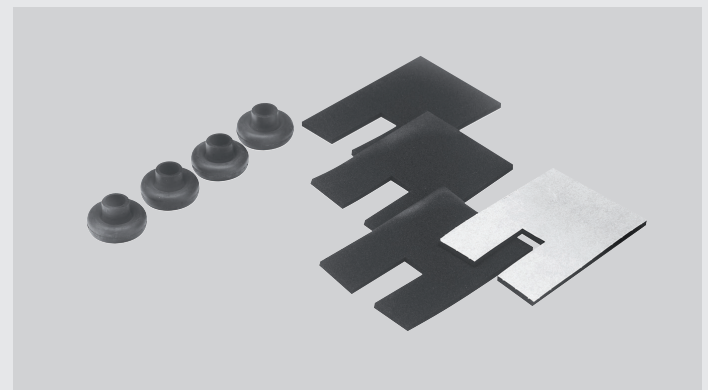
Für Wandbefestigung und Schienenmontage WM0 (B 27 mm, H 18 mm), Profilöffnung 15 mm, 360° drehbar

Weitere technische Details:

- 2 Stück Zinkdruckgussteile für die Wandanbindung eines Einzelelementes
- mit stufenloser Tiefenverstellung von vorne
- 360° drehbare Montage- und Anschlussplatte
- klappbarer Anschluss für Schrägen, Ecken, Versätze
- inkl. komplettem Montage- und Befestigungsmaterial
- inkl. Auflage für Beplankung

Im Lieferumfang der Trockenbauelemente ist bereits eine Variante für Bautiefe 145–205 mm enthalten.

Für Bautiefe 145–205 mm
Art.-Nr. 30 470 08 000 205



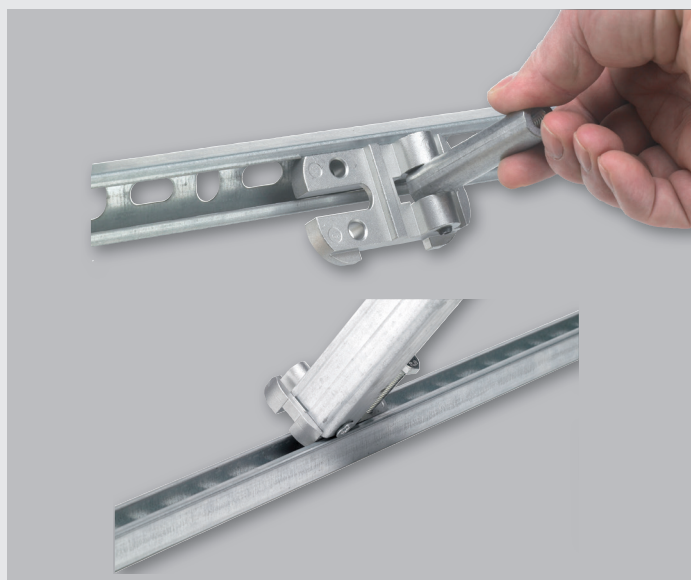
Schallschutzset für Wand- und Bodenbefestigung

Schallschutz zur Körperschallentkopplung der Wand- und Bodenbefestigung nach DIN 4109 oder VDI Richtlinie 4100

Weitere technische Details:

- 4 Stück Schallschutzauflagen für Montageplatten zur Bauwerksentkopplung
- selbstklebend
- 4 Stück Unterlegscheiben zur Schraubentkopplung
- passend für alle Trockenbauelemente

Art.-Nr. 30 470 09 000 000



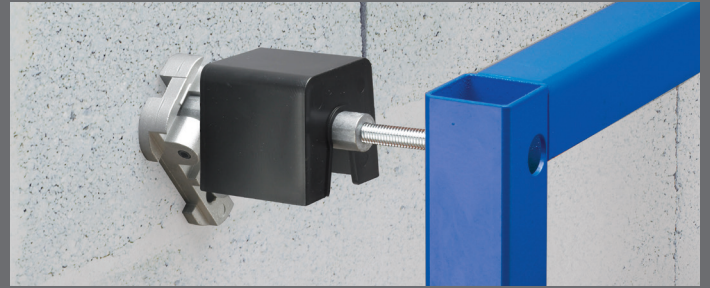
C-Profil Montageschiene

mit durchgehender Lochung (auf Wunsch ohne Lochung)
Schiene WM15 und WM30 durch Lochmuster beidseitig zu benutzen mit seitlich eingestanzter cm-Skala
– Material: Stahl 1.0242, sendzimirverzinkt
– zulässige Spannung:
– 240 N/mm²

WM0 (B 27 mm, H 18 mm, Länge 2 m), Profilöffnung 15 mm

Art.-Nr. 10 151 11 271 000

VORTEILE – DER NEUE R+F OPTILINE MULTI-WANDHALTER



Durch die stufenlose Winkelanpassung ist der Multi-Wandhalter flexibel einsetzbar. Wandvorsprünge oder Eckmontagen bedeuten für den Installateur keine zeitaufwendige Mehrarbeit.

Die R+F Optiline Vorwandssysteme – einfach kombinierbar



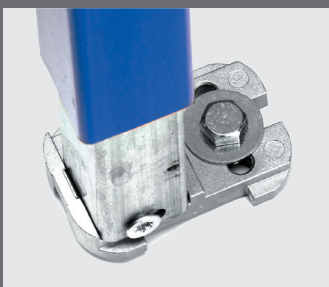
Alle Traversen sind verschiebbar. Das Urinal-Element hat einen durchgängig geschlitzten Rahmen.



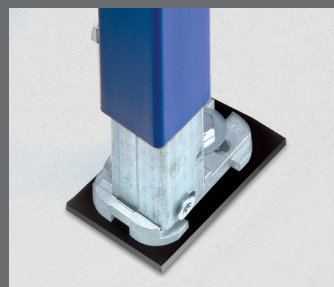
Montagehilfe Meterriss

Keramikbefestigung 180 mm

Durch die stufenlose Winkelanpassung ist der Multi-Wandhalter flexibel einsetzbar. Wandvorsprünge oder Eckmontagen bedeuten für den Installateur keine zeitaufwendige Mehrarbeit.



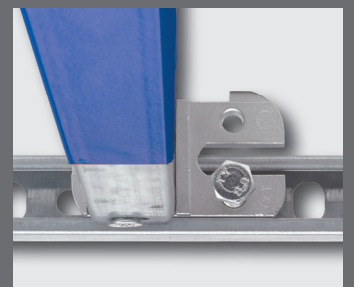
Einfache Bodenmontage



Wir empfehlen den Einsatz eines Schallschutzsets zur Schallentkopplung nach DIN 4109



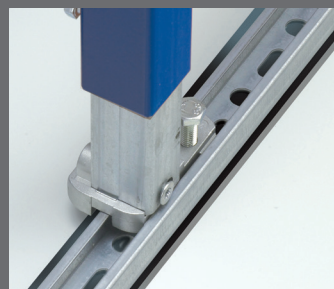
Leichte Befestigung durch Einsetzen in C-Schienen mit dem Maß: 27 x 18 mm und der Profillöffnung von 15 mm



Schnelle Befestigung



Der neue Multi-Wandhalter macht ein einfaches Einhängen der JOMOTech-Elemente in handelsübliche C-Schienen mit dem Maß 27 x 18 mm und der Profilöffnung 15 mm problemlos möglich. Der Wandhalter ist in zwei Längen lieferbar. Für Bautiefe 135–175 mm und für Bautiefe 175–300 mm



Geprüfte Sicherheit: TÜV

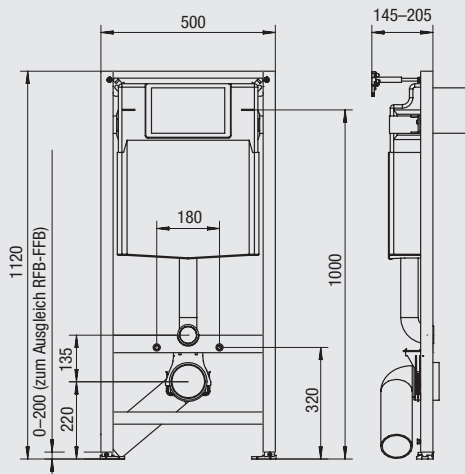
Schienenmontage mit Schallschutz
geprüft nach DIN 4109

Auch die Montage auf Fußbodenheizung
geprüft nach DIN 4109

R+F OPTILINE VORWANDSYSTEME – ZAHLEN UND FAKTEN

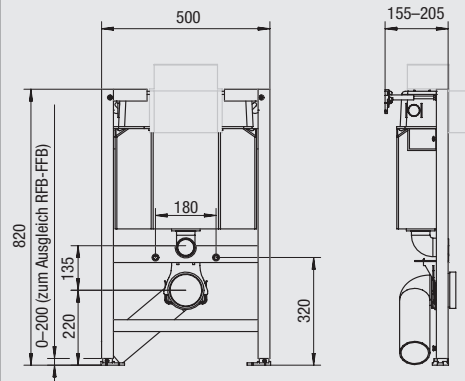
Wand-WC-Trockenbauelement

Bauhöhe 1120 mm, inkl. Wandhalter
Art.-Nr. 30 470 05 112 000



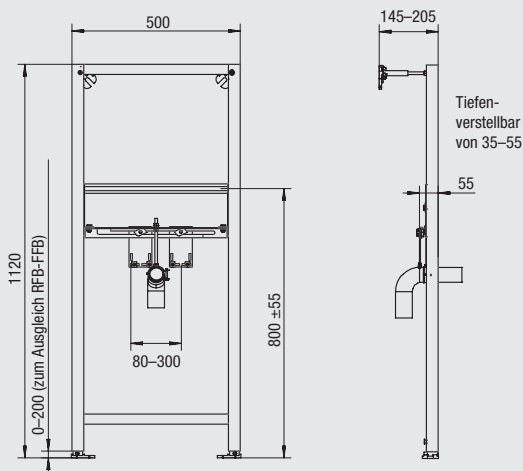
Wand-WC-Trockenbauelement

Bauhöhe 820 mm, inkl. Wandhalter
Art.-Nr. 30 470 04 000 000



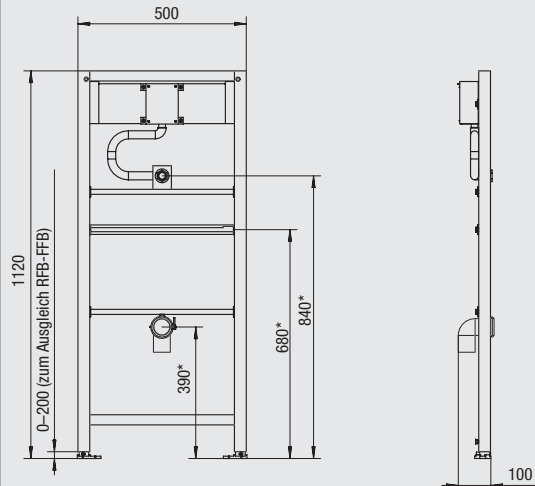
Waschtisch-Trockenbauelement

Bauhöhe 1120 mm, inkl. Wandhalter
für Einlochbatterie
Art.-Nr. 30 470 06 112 000



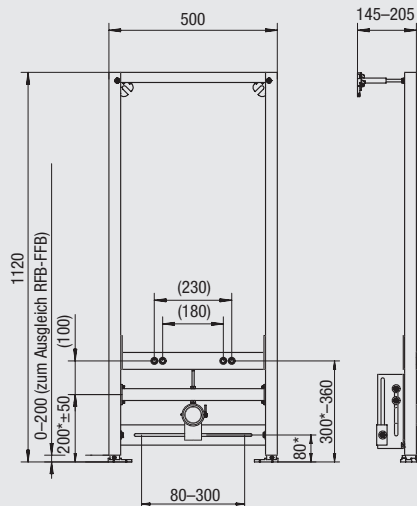
Urinal-Trockenbauelement

Bauhöhe 1120 mm, inkl. Wandhalter
Art.-Nr. 30 470 07 112 000



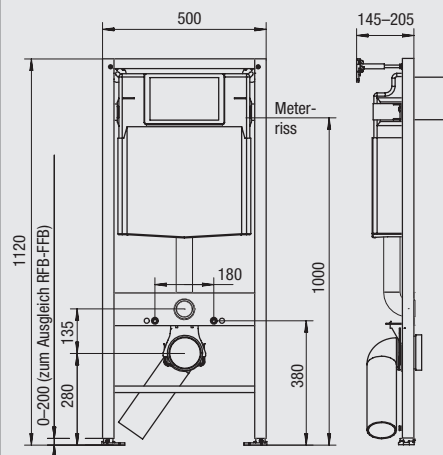
Bidet-Trockenbauelement

Bauhöhe 1120 mm
inkl. Wandhalter
Art.-Nr. 30 470 00 112 000



Wand-WC-Trockenbauelement

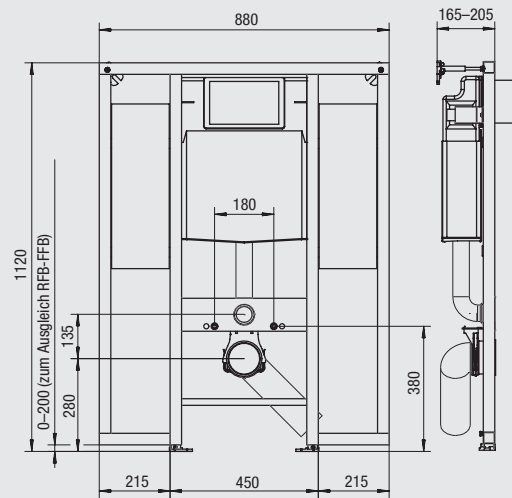
Barrierefrei, Bauhöhe 1120 mm
inkl. Wandhalter
Art.-Nr. 30 470 01 112 000



R+F OPTILINE VORWANDSYSTEME – ZAHLEN UND FAKTEN

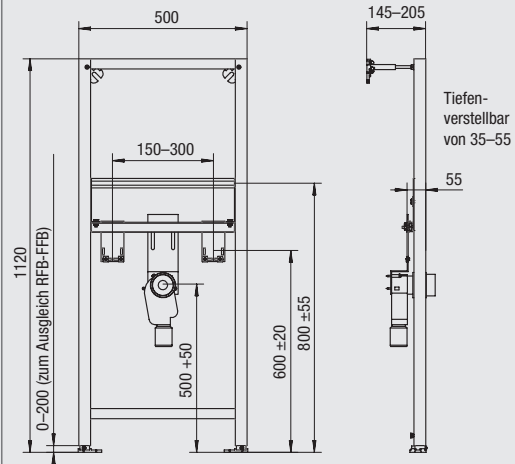
Wand-WC-Trockenbauelement

Barrierefrei, Bauhöhe 1120 mm
inkl. 2 Schichtholzplatten z. Aufnahme v. Stütz- und Haltegriffe, Baubreite 880 mm, inkl. Wandhalter
Art.-Nr. 30 470 01 112 010



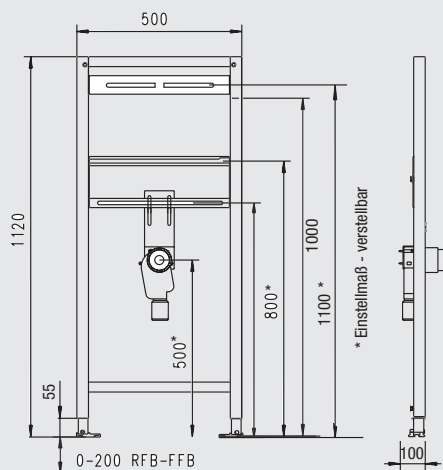
Waschtisch-Trockenbauelement

Barrierefrei, Bauhöhe 1120 mm
inkl. Wandhalter für Einlochbatterie
Art.-Nr. 30 470 02 112 000



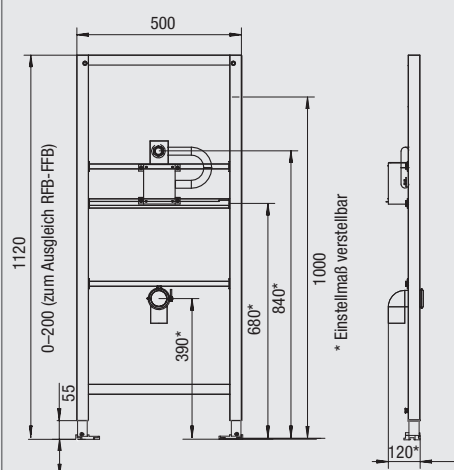
Waschtisch-Trockenbauelement

Barrierefrei, Bauhöhe 1120 mm
inkl. Wandhalter für Wandarmatur
Art.-Nr. 30 470 03 112 000



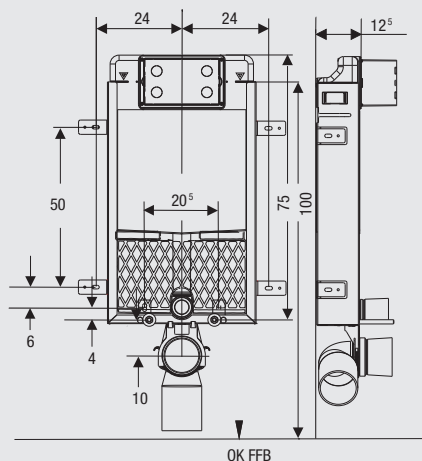
Urinal-Trockenbauelement für JOMOTronic Urinalsteuerung für verdeckten Sensor

Bauhöhe 1120 mm
inkl. Wandhalter
Art.-Nr. 30 470 40 000 000



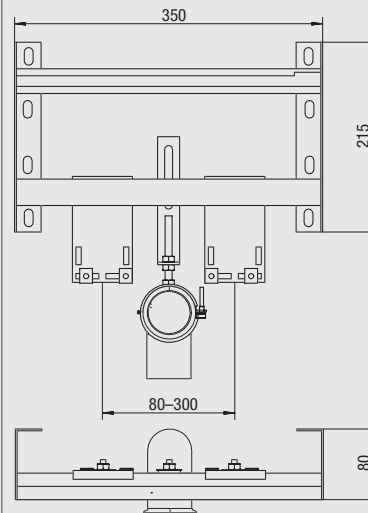
Wand-WC-Nassbauelement

Art.-Nr. 30 470 10 000 001



Waschtisch-Nassbauelement

für Einlochbatterie
Art.-Nr. 30 470 11 000 000



R+F OPTILINE VORWANDSYSTEME – ZAHLEN UND FAKTEN

Trockenbauelement für Stütz- und Haltegriffe

Barrierefrei, Bauhöhe 1120 mm
inkl. Wandhalter
Art.-Nr. 30 470 16 112 000

