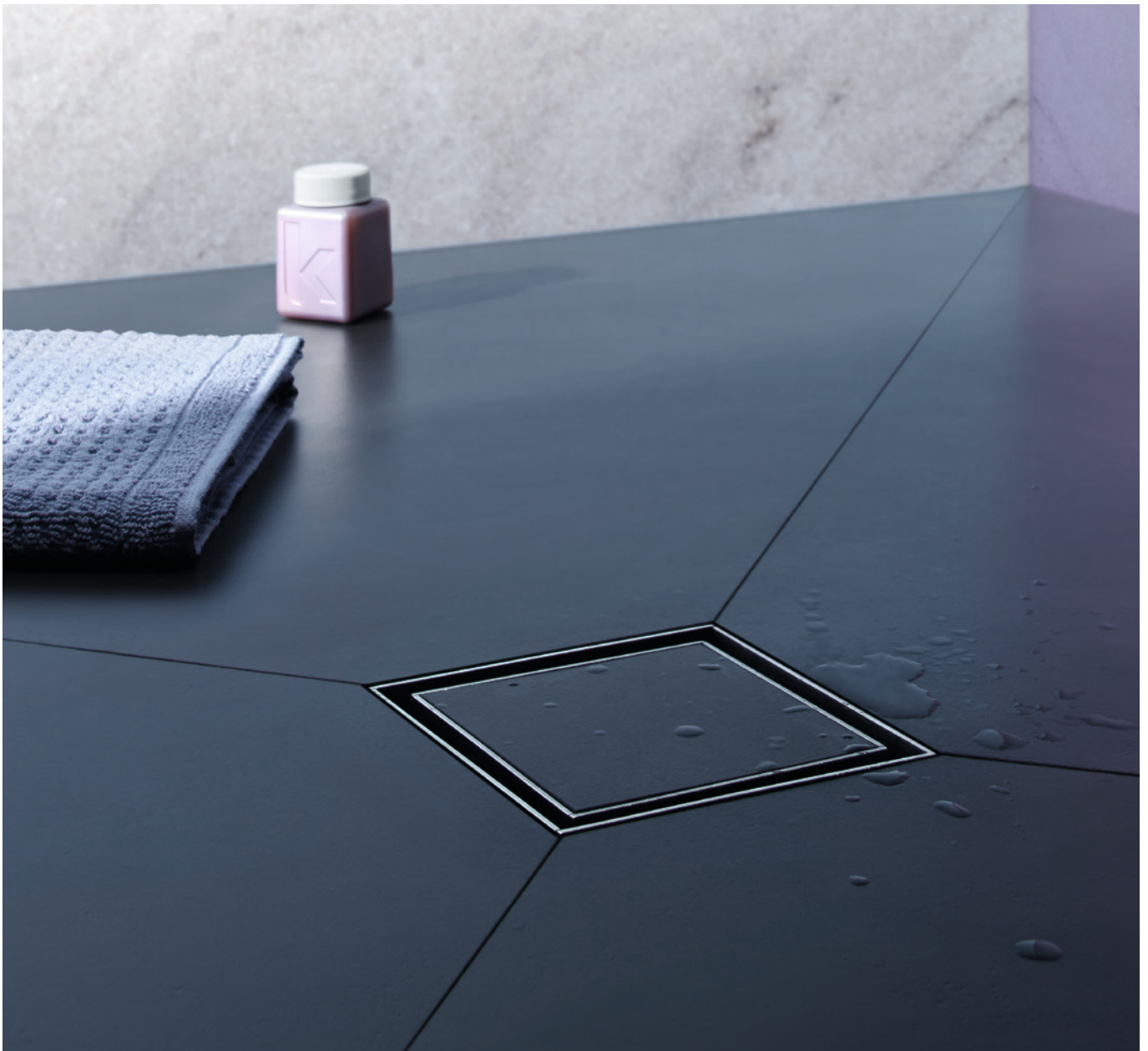


Bad-/Bodenabläufe

Design und Technik aus einem Guss



Für den rundum perfekten Ablauf

Moderne, barrierefreie Ästhetik



Ob Wellness-Duschanlage oder System mit vorgefertigtem Gefälle, ob Neubauprojekt oder Sanierung: In der heutigen Badarchitektur sind bodengleiche Duschen längst ein Muss. Sie sind nicht nur ästhetisch, sondern auch überaus praktisch – und sichern ein Plus an Komfort in jedem Bad.

Für die optisch und technisch perfekte Vollendung ebenerdiger Duschen sorgen die hochwertigen Bodenabläufe und Kurzrinnen aus dem Optiline Programm. Abdeckungen in Edelstahloptik ermöglichen eine klare Linienführung und setzen gezielt Akzente. Eine durchdachte Konstruktion und intelligente technische Details ermöglichen die dauerhaft sichere Abdichtung an der Schnittstelle zu den Fliesen bzw. zum Estrich – ganz gleich, an welcher Stelle der Bodenfläche die Montage erfolgen soll. Und für „reine“ Luft und eine einfache Reinigung sind alle Produkte mit einem herausnehmbaren Geruchsverschluss ausgestattet.

Nicht zuletzt erfüllen die Optiline Bodenabläufe und Duschrinnen alle Anforderungen an die Barrierefreiheit. Alle Roste bzw. Abdeckungen sind besonders stabil ausgelegt – so halten sie auch einer erhöhten Belastung problemlos stand.

Optiline Kurzrinnen: Edelstahlabdeckung, 300 mm

Bodengleiche Duschen sind nicht nur praktisch, sie gelten zu Recht als Inbegriff von Großzügigkeit, Komfort und Luxus. Aber gerade Luxus braucht zuverlässige Technik. Bei R+F finden Sie die perfekten Entwässerungssysteme auf höchstem Design-Niveau.

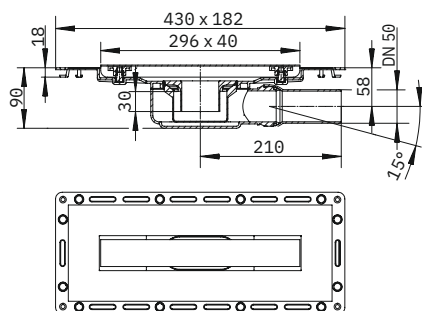
DIN 18534
konform



Optiline Kurzrinnen: Edelstahlabdeckung, 300 mm

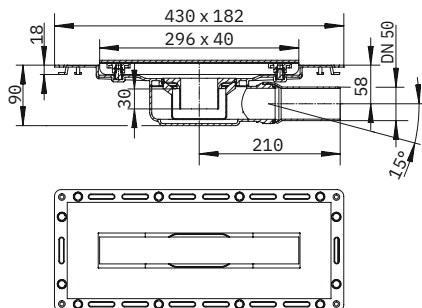
Optiline Duschrinne, Edelstahlabdeckung Standard

Mit herausnehmbarem Geruchsverschluss, höhenverstellbaren Justierschrauben, Bauschutzdeckel, Ablaufstutzen seitlich, Abdeckung Edelstahl 1.4301, 300x40 mm, Anschluss DN 50, Ablaufleistung 0,7 l/s, Bauhöhe 90 mm
Art.-Nr. 35 769 10 530 103



Optiline Duschrinne, Edelstahlabdeckung Design

Mit herausnehmbarem Geruchsverschluss, höhenverstellbaren Justierschrauben, Bauschutzdeckel, Ablaufstutzen seitlich, Abdeckung Edelstahl 1.4301 massiv 5 mm, 300x40 mm, Anschluss DN 50, Ablaufleistung 0,7 l/s, Bauhöhe 90 mm
Art.-Nr. 35 769 10 530 202



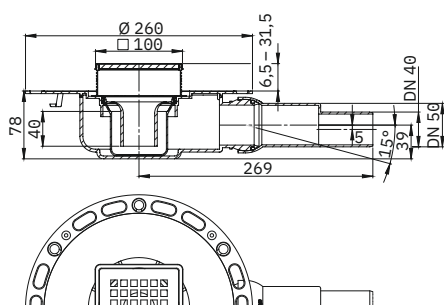
Optiline Bad-/Bodenabläufe Quadra: Anschluss an Verbundabdichtung

Die Roste der Optiline Design Abläufe Quadra sind aus hochwertigem, 5 mm massivem Edelstahl 1.4404 mit matt satiniertem Oberflächen. Je nach Anforderung sind die Roste in zwei verschiedenen Maßen und mit Ablaufgehäusen mit waagerechten oder senkrechtem Abgang erhältlich. Sie erfüllen die Belastungsklasse K 3 (300 kg), was eine dauerhafte und sichere Nutzung gewährleistet.

DIN 18534
konform

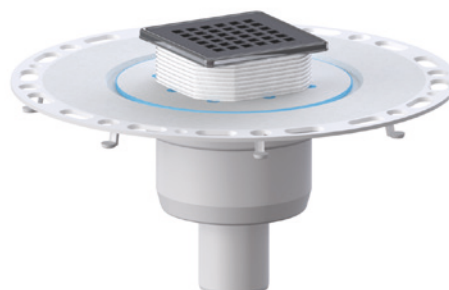
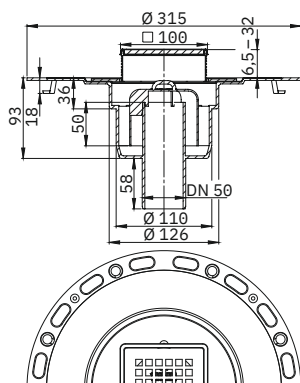
Optiline Bodenablauf TistoPlan Quadra 10

Design-Rost Quadra, Edelstahl 1.4404, massiv 5 mm, Belastungsklasse K 3 (300 kg), Rahmen Edelstahl 1.4301, 100 x 100 mm, Ablaufstutzen DN 40/DN 50 seitlich, mit Kugelgelenk, verstellbar von 0 – 15 Grad. Ablaufleistung 0,6 l/s, Bauhöhe 78 mm
Art.-Nr. 35 769 10 514 479



Optiline Bodenablauf TistoPlan Quadra 10

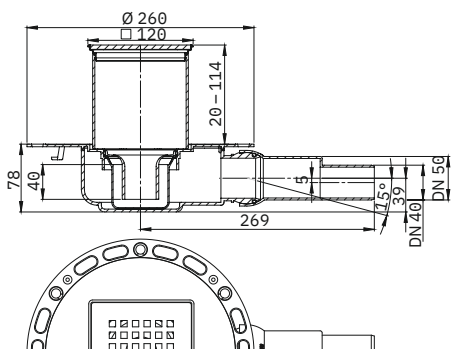
Design-Rost Quadra, Edelstahl 1.4404, massiv 5 mm, Belastungsklasse K 3 (300 kg), Rahmen Edelstahl 1.4301, 100 x 100 mm, Ablaufstutzen DN 50 senkrecht, mit Kugelgelenk, verstellbar von 0 – 15 Grad, Ablaufleistung 1,3 l/s
Art.-Nr. 35 769 10 514 509



Optiline Bad-/Bodenabläufe Quadra: Anschluss an Verbundabdichtung

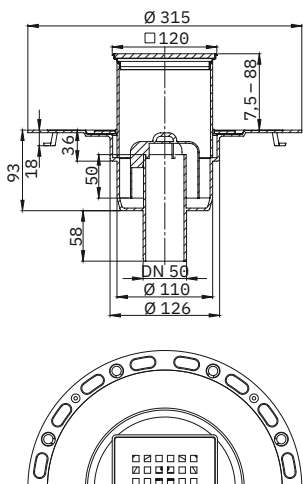
Optiline Bodenablauf TistoPlan Quadra 12

Design-Rost Quadra, Edelstahl 1.4404, massiv 5 mm, Belastungsklasse K 3 (300 kg), Rahmen Edelstahl 1.4301, 120 x 120 mm, Ablaufstutzen DN 40/DN 50 seitlich, mit Kugelgelenk, verstellbar von 0 – 15 Grad. Ablaufleistung 0,6 l/s, Bauhöhe 78 mm
Art.-Nr. 35 769 10 514 486



Optiline Bodenablauf TistoPlan Quadra 12

Design-Rost Quadra, Edelstahl 1.4404, massiv 5 mm, Belastungsklasse K 3 (300 kg), Rahmen Edelstahl 1.4301, 120 x 120 mm, Ablaufstutzen DN 50 senkrecht, mit Kugelgelenk, verstellbar von 0 – 15 Grad, Ablaufleistung 1,3 l/s
Art.-Nr. 35 769 10 514 516



Optiline Bad-/Bodenabläufe: Anschluss an Verbundabdichtung

Waagrecht

DIN 18534
konform

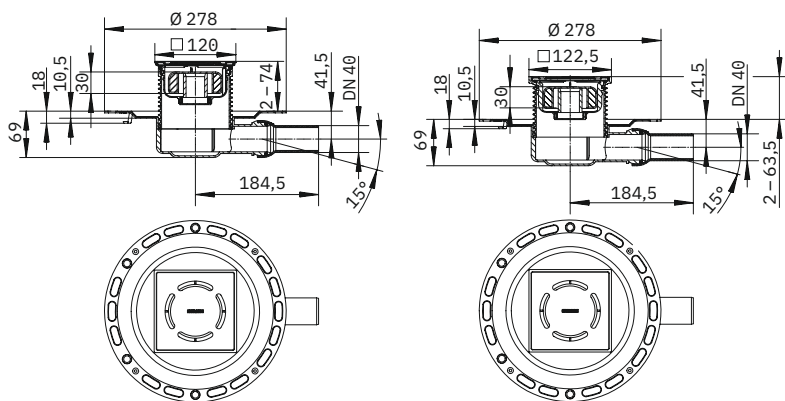
Optiline TistoPrimus K 12 und C 12

Für die Sanierung – sicher im Estrich, geruchssicher auch ohne Sperrwasser

DN 40, Rost Edelstahl, Belastungsklasse K 3 (300 kg), Bauhöhe 69 mm

Art.-Nr. 35 769 10 513 458 K 12, Rahmen ABS, 120x120 mm

Art.-Nr. 35 769 10 513 465 C 12, Rahmen Edelstahl, 120x120 mm



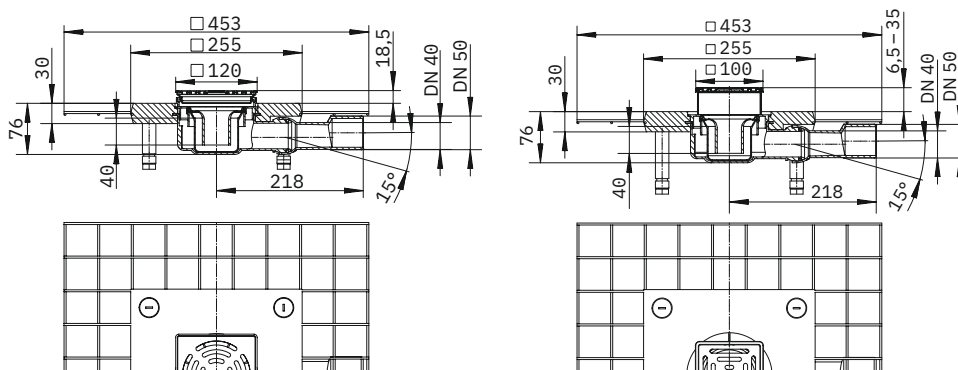
Optiline CeraDrain Plan VC 10 und VC 12

Flach verankert

DN 40/DN 50, Rost Edelstahl, Belastungsklasse K 3 (300 kg), Bauhöhe 76 mm

Art.-Nr. 35 769 10 514 028 VC 10, Rahmen Edelstahl, 100x100 mm

Art.-Nr. 35 769 10 514 035 VC 12, Rahmen Edelstahl, 120x120 mm



Optiline Bad-/Bodenabläufe: Anschluss an Verbundabdichtung

Waagrecht

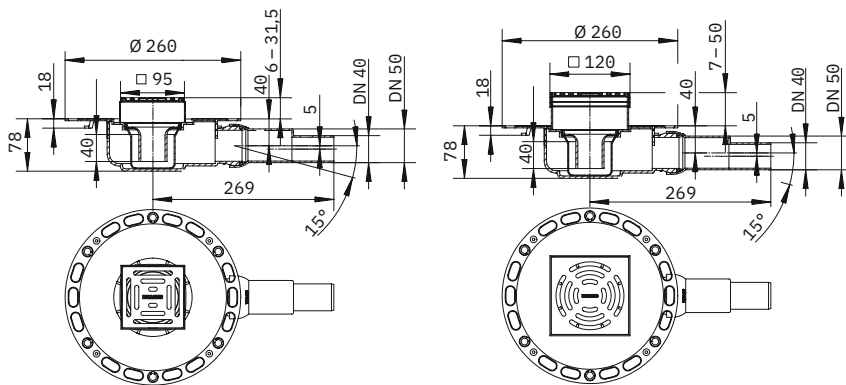
Optiline TistoPlan K 10 und K 12

Universell einsetzbar

DN 40/DN 50, Rost Edelstahl, Ablaufleistung 0,6 l/s, Bauhöhe 78 mm

Art.-Nr. 35 769 10 513 113 K 10, Rahmen ABS, 95x95 mm

Art.-Nr. 35 769 10 513 090 K 12, Rahmen ABS, 120x120 mm



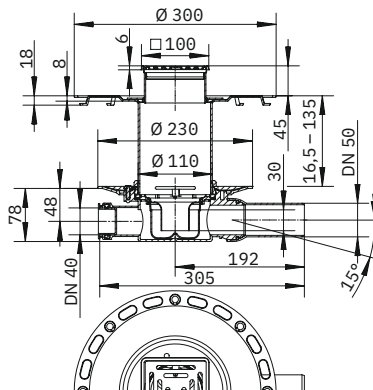
Optiline 42 VC und VE

Standardeinbau

DN 50, Zulauf DN 40, Rost Edelstahl, Ablaufleistung 0,6 l/s, Bauhöhe 108 mm

Art.-Nr. 35 769 10 513 199 42 VC, Rahmen Edelstahl, 100x100 mm

Art.-Nr. 35 769 10 513 151 42 VE, Rahmen ABS, 100x100 mm

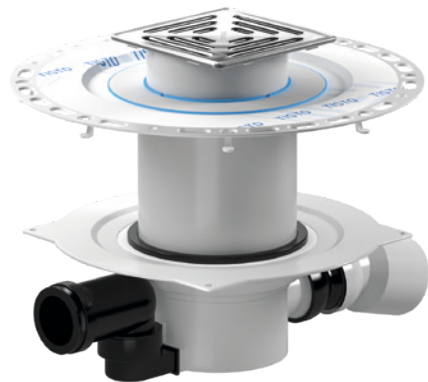
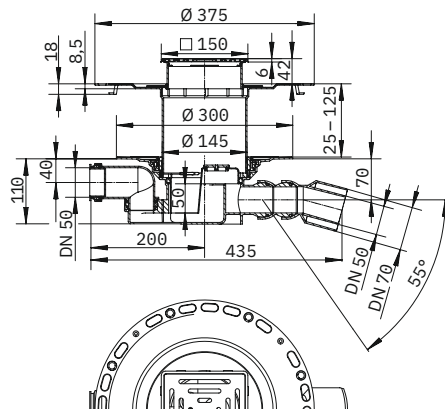


Optiline Dünnbett 55 VC

Höchste Ablaufleistung

DN 50/DN 70, Zulauf DN 50, Rost Edelstahl, Ablaufleistung DN 50: 0,9 l/s, DN 70: 0,9 l/s

Art.-Nr. 35 769 10 563 224 Rahmen Edelstahl, 150 x 150 mm

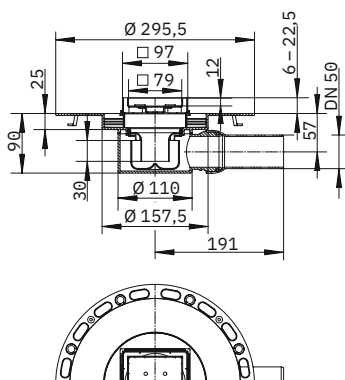


Optiline TistoStone Plan VC 10

Ideale Integration ins Fliesenbild

DN 50, befliessbarer Aufsatz aus Edelstahl, Ablaufleistung 0,58 l/s

Art.-Nr. 35 769 10 516 206 Rahmen Polypropylen, 100 x 100 mm



Optiline Bad-/Bodenabläufe: Anschluss an Verbundabdichtung

Senkrecht

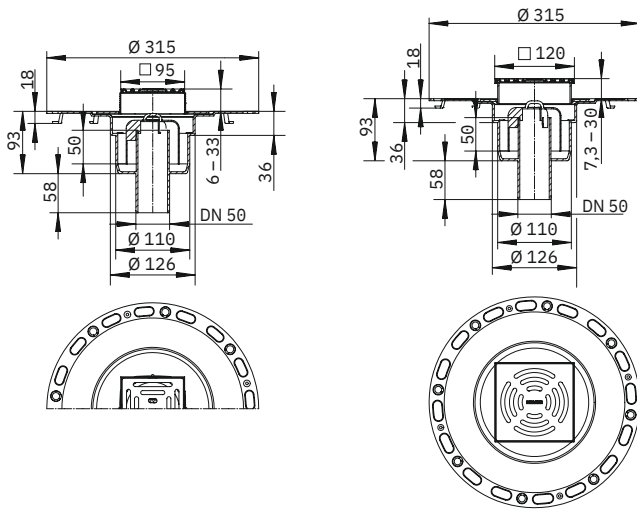
Optiline TistoPlan K 10 und K 12

Universell einsetzbar

DN 50, Rost Edelstahl, Belastungsklasse K 3 (300 kg)

Art.-Nr. 35 769 10 513 489 K 10, Rahmen ABS, 100x100 mm

Art.-Nr. 35 769 10 513 472 K 12, Rahmen ABS, 120x120 mm



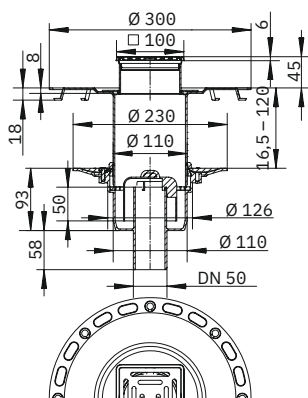
Optiline Bodenablauf 40 VE/VC

Standardeinbau

DN 50, Rost Edelstahl, Ablaufleistung 1,3 l/s

Art.-Nr. 35 769 10 513 182 40 VC, Rahmen Edelstahl, 100x100 mm

Art.-Nr. 35 769 10 513 298 40 VE, Rahmen ABS, 100x100 mm

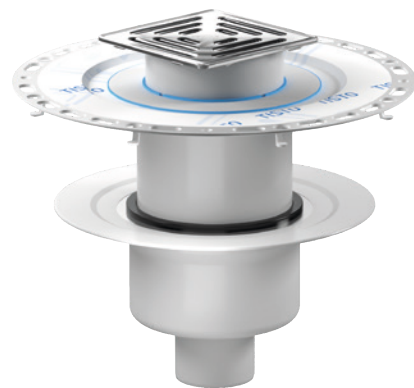
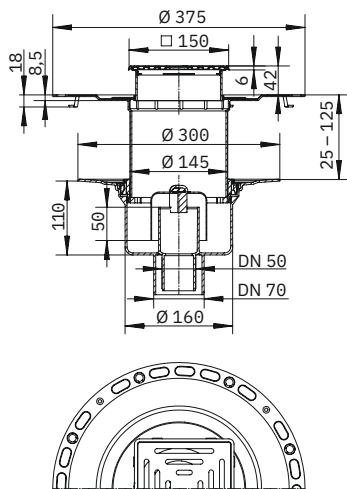


Optiline Bodenablauf 61 HT/VC

Höchste Ablaufleistung

DN 50/DN 70, Rost Edelstahl, Ablaufleistung DN 50: 1,8 l/s, DN 70: 2,0 l/s

Art.-Nr. 35 769 10 563 231 Rahmen Edelstahl, 150 x 150 mm

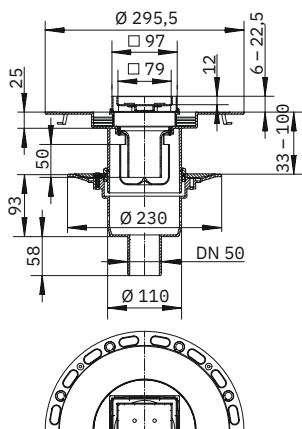


Optiline TistoStone VC 10

Ideale Integration ins Fliesenbild

DN 50, befliesbarer Aufsatz aus Edelstahl, Ablaufleistung 1,18 l/s

Art.-Nr. 35 769 10 516 244 Rahmen Polypropylen, 100 x 100 mm



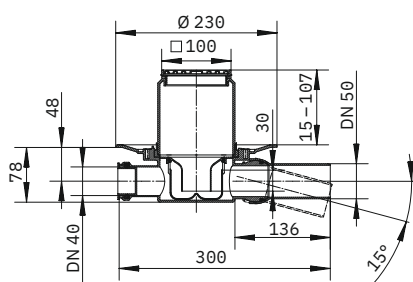
Optiline Bad-/Bodenabläufe: Anschluss in Standardausführung

Waagerecht

Optiline Bodenablauf 42 SE

DN 50, Rost Edelstahl, Ablaufleistung 0,6 l/s

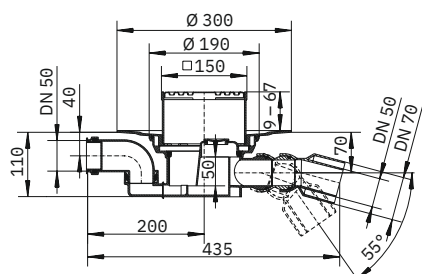
Art.-Nr. 35 769 10 420 121 Rahmen ABS, 100x100 mm



Optiline Bodenablauf 55 KE

DN 50/DN 70, Rost Edelstahl, Ablaufleistung DN 50: 1,0 l/s, DN 70: 0,9 l/s

Art.-Nr. 35 769 10 551 252 Rahmen ABS, 150x150 mm

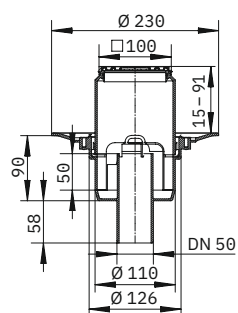


Senkrecht

Optiline Bodenablauf 40 SE

DN 50, Rost Edelstahl, Ablaufleistung 1,3 l/s

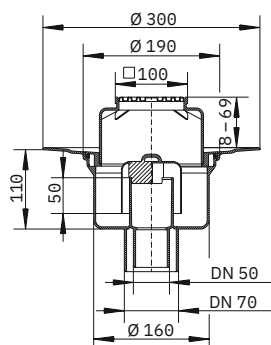
Art.-Nr. 35 769 10 405 050 Rahmen ABS, 100 x 100 mm



Optiline Bodenablauf 61 HT/E

DN 50, Rost Edelstahl, Ablaufleistung DN 50: 1,8 l/s, DN 70: 2,0 l/s

Art.-Nr. 35 769 10 611 154 Rahmen ABS, 100 x 100 mm



Baukasten für Komplettabläufe: Serie 10

Zum Anschluss von Verbundabdichtungen nach DIN 18534.
Der Bodenablauf besteht aus drei Teilen:

- A: Aufsatz**
- B: Aufstockelement**
- C: Ablaufgehäuse**

Beim Aufstockelement und Ablaufgehäuse können Sie aus jeweils zwei Ausführungen wählen, bei den Aufsätzen aus 4 Varianten.

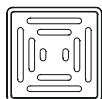
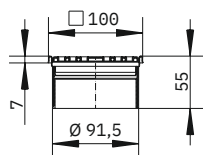


A: Aufsätze

Stufenlos bis zu 40 mm höhen- und bis zu ±5,5 mm seitenverstellbar, Rahmen 100 x 100 mm

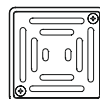
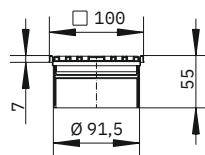
Optiline Aufsatz VC 10

Belastungsklasse K 3 (300 kg), Aufsatzverlängerung ABS, Rahmen und Rost Edelstahl 1.4301
Art.-Nr. 35 769 10 400 352



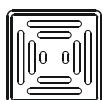
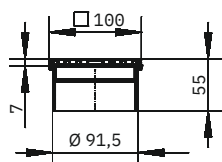
Optiline Aufsatz VN 10

Belastungsklasse K 3 (300 kg), Aufsatzverlängerung ABS, Rahmen und Rost Edelstahl 1.4301
Art.-Nr. 35 769 10 400 376



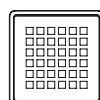
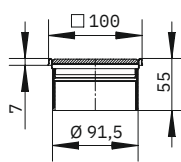
Optiline Aufsatz VE 10

Belastungsklasse K 3 (300 kg), Aufsatzverlängerung und Rahmen ABS, Rost Edelstahl 1.4301
Art.-Nr. 35 769 10 400 383



Optiline Aufsatz CD 10/100

Belastungsklasse Klasse L 15, Aufsatzverlängerung ABS, Rahmen und Rost Edelstahl 1.4301
Art.-Nr. 35 769 10 400 413

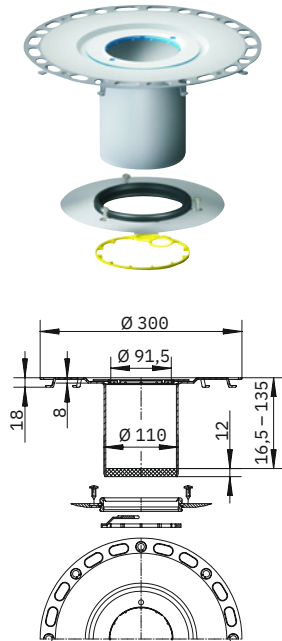


B: Aufstockelemente

Passend zu den Ablaufgehäusen 40 und 42, Distanzring, Bauschutzdeckel

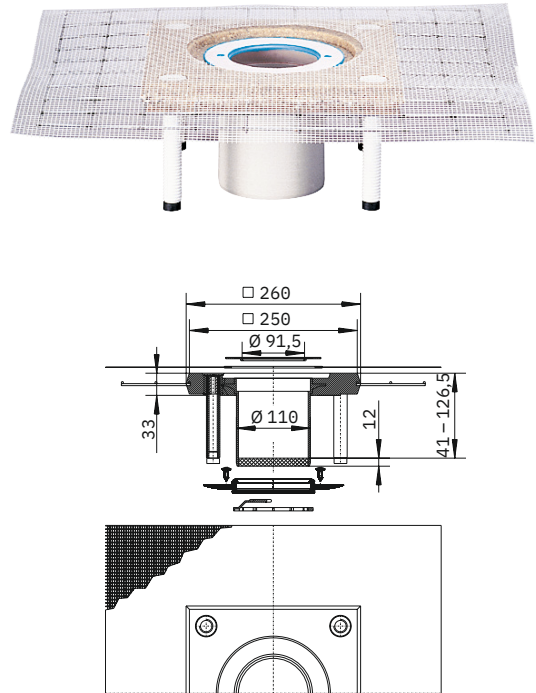
Optiline Aufstockelement TistoDrain S 10

Mit vlieskaschiertem Flansch und Verlängerung aus ABS, seitenverstellbarer Rahmenaufnahme, Tisto-Dichtmanschette
Art.-Nr. 35 769 10 513 168



Optiline Aufstockelement CeraDrain S 10

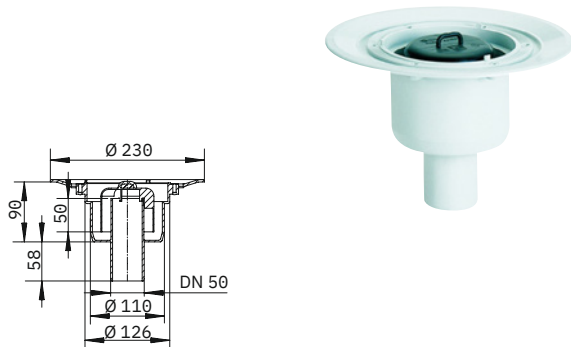
Mit Polymerbetonkragen mit eingegossener Baustahlmatte, Justierschrauben zur Höhenverstellung, Rahmenverlängerung aus ABS, seitenverstellbarer Rahmenaufnahme, Glasgewebematte
Art.-Nr. 35 769 10 513 069



C: Ablaufgehäuse

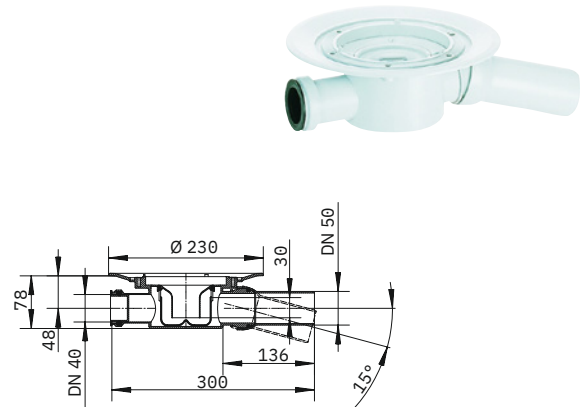
Optiline Gehäuse 40 S

Ablaufstutzen DN 50 senkrecht
Art.-Nr. 35 769 10 405 128



Optiline Gehäuse 42 S

Ablaufstutzen DN 50 seitlich mit Kugelgelenk 0–15°, mit Zulauf DN 40
Art.-Nr. 35 769 10 420 022



Auch mit Brandschutzelement
(siehe Zubehör S. 18) kombinierbar

Baukasten für Komplettabläufe: Serie 15

Zum Anschluss von Verbundabdichtungen nach DIN 18534.
Der Bodenablauf besteht aus drei Teilen:

- A: Aufsatz**
- B: Aufstockelement**
- C: Ablaufgehäuse**

Beim Aufstockelement und Ablaufgehäuse können Sie aus jeweils zwei Ausführungen wählen.

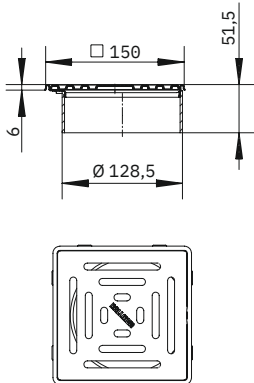


A: Aufsatz

Stufenlos bis zu 40 mm höhen- und bis zu $\pm 5,5$ mm seitenverstellbar, Rahmen 150x150 mm

Optiline Aufsatz VC 15

Belastungsklasse K 3 (300 kg), Aufsatzverlängerung ABS, Rahmen und Rost Edelstahl 1.4301
Art.-Nr. 35 769 10 500 359

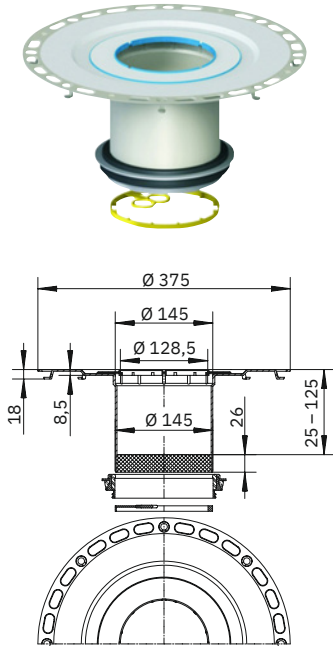


B: Aufstockelemente

Passend zu den Ablaufgehäusen 57 und 61, seitenverstellbare Rahmenaufnahme, Distanzring, Bauschutzdeckel

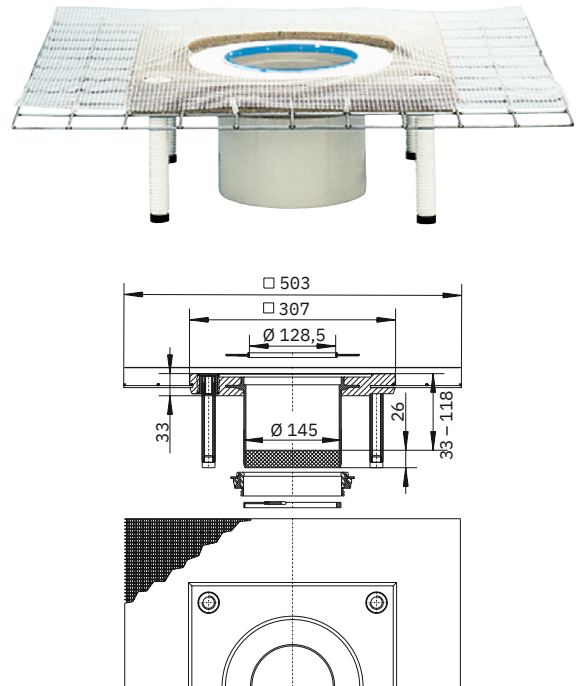
Optiline Aufstockelement TistoDrain S 15

Mit vlieskaschiertem Flansch und Verlängerung aus ABS, seitenverstellbarer Rahmenaufnahme, Tisto-Dichtmanschette
Art.-Nr. 35 769 10 563 200



Optiline Aufstockelement CeraDrain S 15

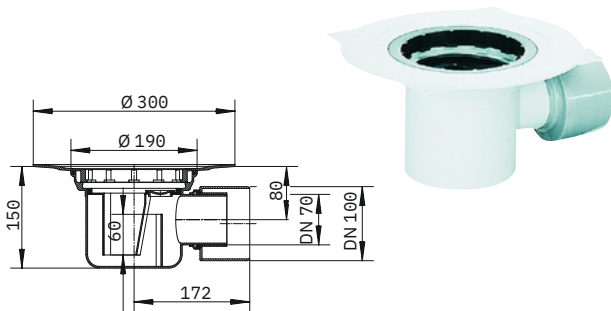
Mit Polymerbetonkragen mit eingegossener Baustahlmatte, Justierschrauben zur Höhenverstellung, Rahmenverlängerung aus ABS, Glasgewebematte
Art.-Nr. 35 769 10 563 002



C: Ablaufgehäuse

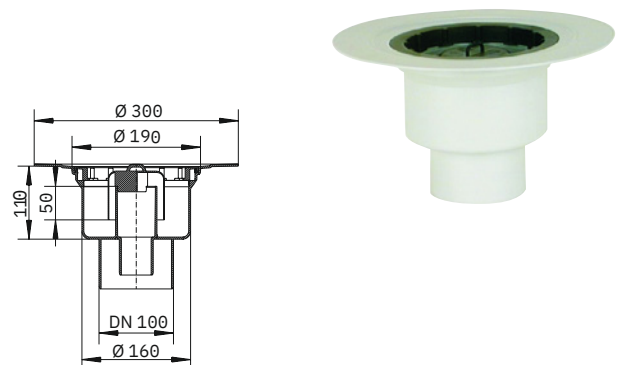
Optiline Gehäuse 57

Ablaufstutzen DN 70/DN 100 seitlich, Bauschutzdeckel
Art.-Nr. 35 769 10 571 076



Optiline Gehäuse 61 HT

Ablaufstutzen DN 100 senkrecht, für den Anschluss an Kunststoffrohre, mit Glockengeruchsverschluss
Art.-Nr. 35 769 10 611 062

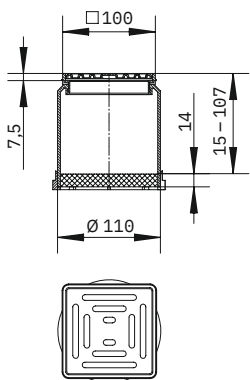


Optiline Bad-/Bodenabläufe

Zubehör

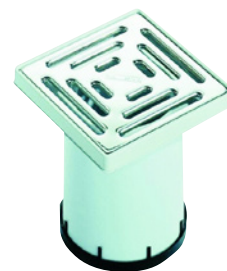
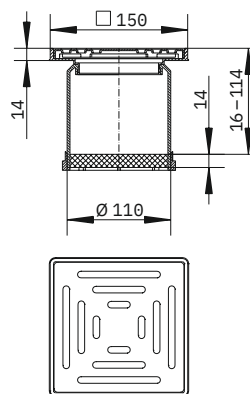
Optiline Bodenablauf-Aufsatzverlängerungen E 10

Material Polypropylen, Rahmen ABS, Rost Edelstahl 1.4301,
Belastungsklasse K 3 (300 kg), Rahmen 100x100 mm
Art.-Nr. 35 769 10 510 006



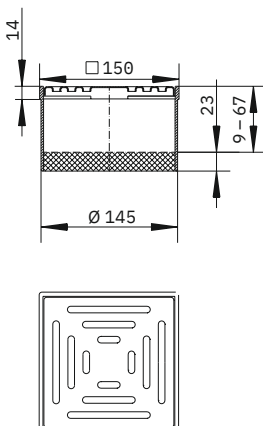
Optiline Bodenablauf-Aufsatzverlängerungen KE 10

Material Polypropylen, Rahmen ABS, Rost Edelstahl 1.4301,
Belastungsklasse K 3 (300 kg), Rahmen 150x150 mm
Art.-Nr. 35 769 10 510 051



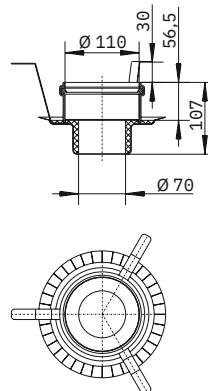
Optiline Bodenablauf-Aufsatzverlängerungen KE 15

Material Polypropylen, Rahmen Polypropylen, Rost Edelstahl 1.4301,
Belastungsklasse K 3 (300 kg), Rahmen 150x150 mm
Art.-Nr. 35 769 10 500 113



Optiline Aufstock-Brandschutz-Rohbauelement 2

Passend zu Bodenablauf 40 SE, 40 VC, 40 VE, 40 S und Tristo Plan senkrecht. Zur Montage in Kernbohrungen ($\varnothing = 160$ mm) und Durchbrüchen in F 30/60/90/120-Decken. Anschluss von Kunststoffrohren der Nennweite DN 50 über Rohrmuffe, von Gussrohren über HT/SML-Rohrverbinder DN 50/DN 50 am Ablaufgehäuse, Metallkörper mit Einschubelement, Quellstoffeinlage, Haltebügel, Schalungshilfe, Schallschutzmanschette, Bauschutzdeckel
Art.-Nr. 35 769 10 515 025



Optiline Anschlussmanschette S 10 PVC weich

Zu Ablaufgehäusen 40 S und 42 S in Verbindung mit
Edelstahlflanschring S 10, Ø 420 mm
Art.-Nr. 35 769 10 790 316



Optiline Anschlussmanschette S 10 EPDM

Zu Ablaufgehäusen 40 S und 42 S in Verbindung mit
Edelstahlflanschring S 10, Ø 420 mm
Art.-Nr. 35 769 10 790 323



Optiline Edelstahlflanschring S 10

Zur Befestigung polymerer Dichtungsbahnen, passend zu den Ablauf-
gehäusen 40 S, 42 S und Bodenabläufen 40 SE, 42 SE, 40 VC, 40 VE,
mit Edelstahlschrauben und Dichtung
Art.-Nr. 35 769 10 839 503



Optiline Anschlussmanschette S 15 PVC weich

Zu Ablaufgehäuse 57 und 61 in Verbindung mit
Abdichtungsset S 15, Ø 500 mm
Art.-Nr. 35 769 10 790 118



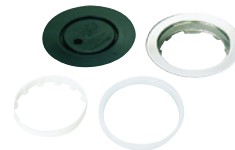
Optiline Anschlussmanschette S 15 EPDM

Zu Ablaufgehäuse 57 und 61 in Verbindung mit
Abdichtungsset S 15, Ø 500 mm
Art.-Nr. 35 769 10 790 125



Optiline Abdichtungsset S 15

Zur Befestigung polymerer Dichtungsbahnen, passend zu den Ablauf-
gehäusen 57, 61 und Bodenabläufen 61 mit Edelstahlklemmelement,
Pressdichtung, Tragring, Bauschutzdeckel/Schablone
Art.-Nr. 35 769 10 560 506



A

52070 **Aachen** Am Gut Wolf 19–21
 92224 **Amberg** Kastnerstr. 3
 83123 **Amberg** Kammerer Feld 3
 59759 **Arnsberg** Grabenstr. 26
 99310 **Arnstadt**
 Ichtershäuser Str. 49 a
 63741 **Aschaffenburg** Benzstr. 1
 63741 **Aschaffenburg** Schönbornstr. 4
 85609 **Aschheim-Dornach**
 bei München
 Karl-Hammerschmidt-Str. 51
 86156 **Augsburg** Gubener Str. 4
 86161 **Augsburg**
 Stauffenbergstr. 5–9

B

36251 **Bad Hersfeld** Am Ententeich 3
 97688 **Bad Kissingen** Spitzwiese 7
 64732 **Bad König** Berliner Str. 7
 99947 **Bad Langensalza**
 Straße der Einheit 24 a
 97616 **Bad Neustadt** Industriestr. 2
 83435 **Bad Reichenhall**
 Salzburger Str. 71
 96052 **Bamberg** Kronacher Str. 100
 95448 **Bayreuth** Weiherstr. 3
 51465 **Bergisch Gladbach**
 Paffratherstr. 132–134
 55411 **Bingen**
 Dromersheimer Chaussee 51
 53119 **Bonn** Brühler Str. 26
 53121 **Bonn** Justus-von-Liebig-Str. 31
 53229 **Bonn-Beuel** Alaunbachweg 27
 64572 **Büttelborn** Hessenring 25
 84489 **Burghausen** Gewerbepark
 Lindach D3

C

93413 **Cham** Gewerbepark
 Chamminster Nord 5
 09116 **Chemnitz** Winklhofer Str. 13 a
 96450 **Coburg** Bamberger Str. 20

D

85221 **Dachau** Felix-Wankel-Str. 3
 64293 **Darmstadt** Pfnorstr. 11
 94469 **Deggendorf**
 Konrad-Adenauer-Str. 12
 63128 **Dietzenbach**
 Robert-Bosch-Str. 7
 84130 **Dingolfing** Stauseestr. 1
 44143 **Dortmund** Zinkhüttenweg 1
 44149 **Dortmund-Oespel**
 Brennaborstr. 12
 01139 **Dresden-Kaditz**
 Spitzhausstr. 74
 01237 **Dresden** Georg-Mehrtens-Str. 4
 47053 **Duisburg-Hochfeld**
 Paul-Esch-Straße 55
 52349 **Düren** Nideggener Str. 152
 52351 **Düren** Friedrichstr. 5
 40231 **Düsseldorf**
 Königsberger Str. 100

E

84307 **Eggenfelden**
 Schellenbruckstr. 17
 85072 **Eichstätt** Industriestr. 26
 99817 **Eisenach** Mühlhäuserstr. 27
 63820 **Eisenfeld** Am Stachus 5
 82275 **Emmering** Untere Au 2
 85435 **Erding** Freisinger Str. 62
 50374 **Erfstadt** Behrensstr. 5 a
 99089 **Erfurt** Mittelhäuser Str. 80
 99198 **Erfurt** Fichtenweg 2

91052 **Erlangen** Hilpertstr. 15–17
 91056 **Erlangen**
 Frauenausracher Str. 75
 65760 **Eschborn** Elly-Beinhorn-Str. 4
 37269 **Eschwege** Thüringer Str. 26
 45145 **Essen** Am Funkturm 2
 45355 **Essen** Wolfsbankstr. 48

F

91301 **Forchheim** Daimlerstr. 22
 65929 **Frankfurt a. M.** Silostr. 39 b
 60437 **Frankfurt-Nieder-Eschbach**
 Genfer Str. 4 b
 85356 **Freising** Clemensänger-Ring 24

G

82467 **Garmisch-Partenkirchen**
 Amselstraße 4
 45894 **Gelsenkirchen-Buer**
 Feldhauser Str. 91
 07552 **Gera** Carl-Zeiss-Str. 2
 35398 **Gießen** Gottlieb-Daimler-Str. 6 + 8
 99867 **Gotha** Friemarstr. 65
 82166 **Gräfelfing** bei München
 Seeholzenstr. 5

H

58095 **Hagen** Körnerstraße 84 + 84 a
 06116 **Halle/Saale**
 Reideburger Str. 55–57
 06126 **Halle/Saale** Weststr. 31
 63452 **Hanau** Moselstr. 47
 34346 **Hannoversch Münden**
 Hinter der Blume 86
 04746 **Hartha** Töpelstr. 20
 83734 **Hausham** Industriestr. 22 a
 64646 **Heppenheim**
 Von-Humboldt-Str. 11
 44652 **Herne** Herner Str. 58–60
 91315 **Höchstadt** Am Aischpark 4 a
 95030 **Hof** An der Hohensaas 5
 83607 **Holzkirchen** Konrad-Zuse-Str. 1

I

55743 **Idar-Oberstein** Kaufacker 8
 65510 **Idstein** Black-und-Decker-Str. 42
 89257 **Illertissen** Memminger Str. 18
 98693 **Ilmenau** Weimarer Str. 67
 85053 **Ingolstadt** Eriagstr. 11
 58644 **Iserlohn** Untergrüner Str. 37

J

07743 **Jena** Unstrutweg 1

K

47475 **Kamp-Lintfort** Oststr. 77
 97753 **Karlstadt** Julius-Echter-Str. 57
 34123 **Kassel** Gobietstr. 5
 34121 **Kassel** Kohlenstr. 65
 87600 **Kaufbeuren** Moosmangstr. 19
 65779 **Kelkheim** Siemensstr. 6
 65451 **Kelsterbach**
 Im Taubergrund 31–33
 87437 **Kempten** Bleicherstr. 36
 97318 **Kitzingen**
 Rudolf-Diesel-Str. 17
 83059 **Kolbermoor**
 Carl-Jordan-Str. 10
 50825 **Köln-Ehrenfeld**
 Widdersdorfer Str. 205
 51149 **Köln-Porz** Hansestr. 99
 86381 **Krumbach** Bahnhofstr. 92 a
 86381 **Krumbach** Ulmer Str. 7 a

L

84030 **Landshut-Ergolding**
 Industriestr. 18 a
 97922 **Lauda-Königshofen**
 Deubacher Str. 10
 04179 **Leipzig** Saarländer Str. 1–3
 04316 **Leipzig** Paunsdorfer Str. 5
 04435 **Leipzig-Radefeld** Milanstr. 3
 06237 **Leuna** Kötzschener Weg 2–4
 51373 **Leverkusen** Robert-Blum-Str. 21

M

55128 **Mainz** Haifa-Allee 2
 55130 **Mainz-Weisenau**
 Jakob-Anstatt-Str. 8
 68165 **Mannheim-Fahrhach**
 Fahrhachstr. 10–12
 68229 **Mannheim-Friedrichsfeld**
 Markircher Str. 25
 68229 **Mannheim**
 Lembacher Str. 16–18
 35043 **Marburg** Im Rudert 27
 98617 **Meiningen** Werrastr. 1 e
 87700 **Memmingen**
 Rudolf-Diesel-Str. 16 a
 40822 **Mettmann** Seibelstr. 26
 99974 **Mühlhausen**
 Friedrich-Naumann-Str. 75
 45475 **Mülheim a. d. Ruhr**
 Schultenhofstr. 42
 56218 **Mülheim-Kärlich**
 Industriestr. 18–20
 80807 **München** Ingolstädter Str. 12
 80939 **München/Euro-Industriepark**
 Maria-Probst-Str. 21–23
 81241 **München-Pasing**
 Landsberger Str. 428
 81541 **München-Giesing** Balanstr. 73

N

86633 **Neuburg a. d. Donau**
 Nördliche Grünauer Str. 35
 92318 **Neumarkt i. d. Oberpfalz**
 Regensburger Str. 127
 41464 **Neuss** Moselstr. 18
 56564 **Neuwied** Andernacher Str. 70
 86720 **Nördlingen** Würzburger Str. 7 a
 90451 **Nürnberg** Donaust. 125
 90482 **Nürnberg** Ostendstr. 132

O

63075 **Offenbach** Mühlheimer Str. 101

P

94036 **Passau** Emil-Richter-Str. 1
 82377 **Penzberg** Grube 47
 36100 **Petersberg b. Fulda**
 Breitungstr. 1
 08523 **Plauen** Morgenbergstr. 23
 07381 **Pößneck** Malmsgelänge 13
 50259 **Pulheim** Siemensstr. 1–5

R

45667 **Recklinghausen**
 Hubertusstr. 62
 45665 **Recklinghausen**
 Sieben Quellen 41
 93059 **Regensburg**
 Donaustauffer Str. 172 a
 93083 **Regensburg-Obertraubling**
 Ernst-Frenzel-Str. 4
 42853 **Remscheid**
 Elberfelder Str. 102
 07407 **Rudolstadt-Schwarza**
 Humboldtstr. 30

S

66119 **Saarbrücken** Hartmanns Au 7
 53937 **Schleiden-Gemünd**
 Kölner Str. 77 c
 98574 **Schmalkalden**
 An der Asbacher Str. 16
 91126 **Schwabach** Hansastr. 5
 92421 **Schwandorf** Max-Planck-Str. 1
 97424 **Schweinfurt** Carl-Zeiss-Str. 8
 96515 **Sonneberg**
 Käthe-Kollwitz-Str. 15
 94315 **Straubing** Schlesische Str. 124
 98530 **Suhl-Wichtshausen**
 Obere Aue 3

T

83278 **Traunstein** Wasserburger Str. 63
 54292 **Trier** Metternichstr. 40

U

59425 **Unna** Industriestr. 4

W

92637 **Weiden** Dr.-Kilian-Str. 1 a
 82362 **Weilheim** Holzhofering 31
 99427 **Weimar** Budapester Str. 20 a
 35578 **Wetzlar** Garbenheimer Str. 20/6
 65203 **Wiesbaden**
 Hagenauer Str. 17–19
 65203 **Wiesbaden** Hagenauer Str. 40 a
 65205 **Wiesbaden-Nordenstadt**
 Ostring 6 a
 54516 **Wittlich** Friedrichstr. 43
 42285 **Wuppertal** Am Brögel 13
 97076 **Würzburg-Aumühle**
 Innere Aumühlstr. 20
 97084 **Würzburg-Heidingsfeld**
 Leitenäckerweg 6

Z

90513 **Zirndorf**
 Oberasbacher Str. 8–10
 08141 **Zwickau-Reinsdorf**
 August-Horch-Str. 22
 08058 **Zwickau** Alfred-Schön-Allee 1

Öffnungszeiten und Telefonnummern
 finden Sie im Internet: www.r-f.de

Richter+Frenzel GmbH + Co. KG
 Leitenäckerweg 6
 97084 Würzburg-Heidingsfeld